

ebm-papst Mulfingen GmbH & Co. KG

Bachmühle 2 · D-74673 Mulfingen

Phone +49 7938 81-0

Fax +49 7938 81-110

info1@de.ebmpapst.com

www.ebmpapst.com

Коммандитное товарищество · Юридический адрес Mulfingen
Районный суд Stuttgart · HRA 590344Совладелец Elektrobau Mulfingen GmbH · Юридический адрес Mulfingen
Районный суд Stuttgart · HRB 590142**Номинальные параметры**

Тип	S6E450-AU04-01		
Мотор	M6E094-EA		
Фаза		1~	1~
Номинальное напряжение	VAC	230	230
Частота	Hz	50	60
Метод опред. данных		мн	мн
Соответствует нормативам		CE	CE
Скорость вращения	min ⁻¹	900	990
Входная мощность	W	190	260
Потребляемый ток	A	0,86	1,16
Конденсатор	µF	5	5
Напряжение конденсатора	VDB	450	450
Макс. противодействие	Pa	60	75
Мин. темп. окр. среды	°C	-40	-40
Макс. темп. окр. среды	°C	65	65

мн = Макс. нагрузка · мкпд = Макс. КПД · сн = Свободное нагнетание · тк = Требование клиента · ук = Установка клиента
Подлежит изменению

Данные согласно директиве ErP

Категория установки	A
Категория эффективности	Статически
Регулирование частоты вращения	Нет
Конкретное соотношение*	1,00

* Конкретное соотношение = $1 + p_s / 100\,000\text{ Pa}$

		факт. знач.	норма 2013	норма 2015
Общий КПД η_{es}	%	25,2	25	29
класс эффективности N		36,2	36	40
Входная мощность P_e	kW	0,18		
Расход воздуха q_v	m ³ /h	3085		
Увелич. давления p_{fs}	Pa	56		
Скорость вращения n	min ⁻¹	900		

Определение оптимально эффективных данных.
Определение данных согласно директиве ErP происходит с задействованием комбинации «двигатель-рабочее колесо» в стандартной системе измерения.

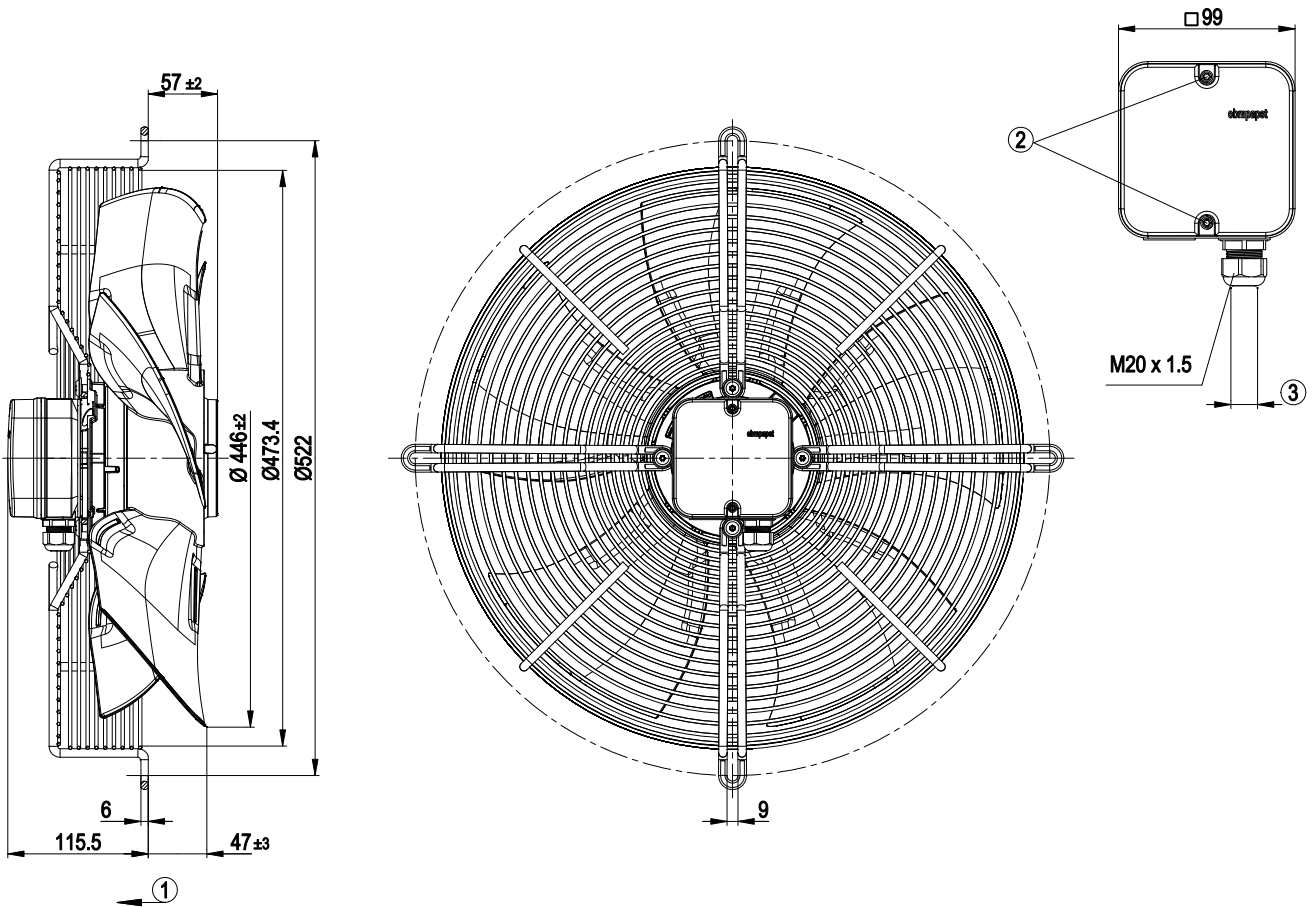
LU-106691



Техническое описание

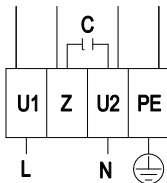
Вес	7 kg
Размер двигателя	450 mm
Покрытие ротора	С лакокрасочным покрытием черного цвета
Материал клемной коробки	Полимер ABS, черного цвета
Материал лопастей	Прессованная, круглая листовая заготовка, с полимерным покрытием PP
Материал защитной решётки	Сталь, фосфатированная, с полимерным покрытием черного цвета
Количество лопастей	5
Направление потока	«V»
Направление вращения	Слева, вид на ротор
Степень защиты	IP 54
Класс изоляции	«F»
Класс защиты от влажности	F4-1
Максимально допустимая темп. окружающей среды электродвигателя (трансп./ хранение)	+80 °C
Минимально допустимая темп. окружающей среды электродвигателя (трансп./ хранение)	-40 °C
Положение при монтаже	Горизонтальное расположение вала или ротор внизу; ротор вверх — по запросу
Отверстия для отвода конденсата	Со стороны ротора
Режим работы	S1
Устройство подшипников электродвигателя	Шарикоподшипник
Контактный ток по IEC 60990 (измерительная схема рис. 4, TN-система)	<= 3,5 mA
Электрическое подсоединение	Через клеммную коробку, конденсатор установлен и подключен
Защита двигателя	Реле контроля температуры (TW) с внутренней разводкой
Класс защиты	I (если защитный провод подключен стороной заказчика)
Соответствие продукта стандартам	CE
Допуск	CCC; EAC

Чертеж изделия



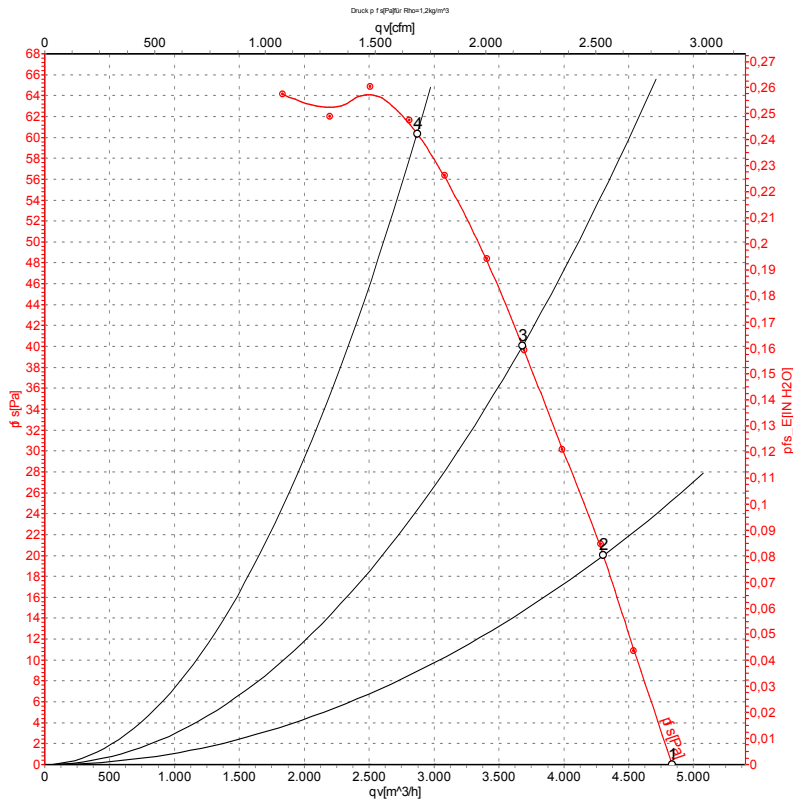
1	Направление подачи «V»
2	Момент затяжки: $0,8 \pm 0,15 \text{ Н}\cdot\text{м}$
3	Диаметр кабеля: мин. 6 мм, макс. 12 мм; момент затяжки: $2 \pm 0,3 \text{ Н}\cdot\text{м}$

Схема подключения



L	= U1 = синий	Z	коричневый	N	= U2 = черный
PE	зеленый/желтый				

Характеристики: производительность по воздуху 50 Hz



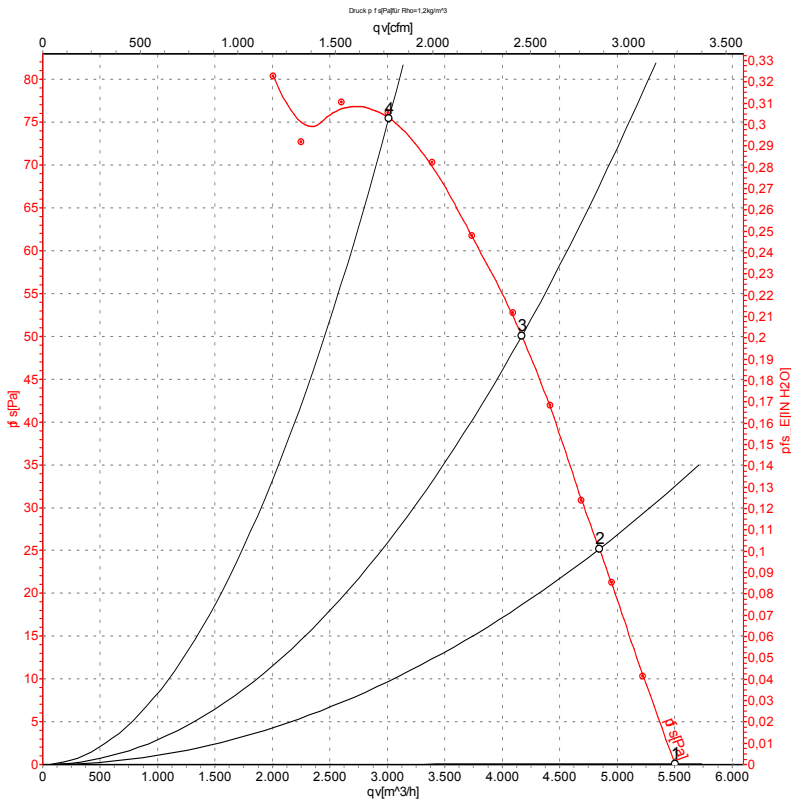
Замеры производительности соответствуют ISO 5801 категория А. Для детального уточнения способа замеров, Вам необходимо обратиться к специалистам ebm-papst. Уровень звукового давления со стороны всасывания: LwA по ISO 13347 / LpA с расстоянием 1м от оси вентилятора. Данные действительны только при указанных условиях измерения и могут варьироваться в зависимости от условий установки. При отклонении от стандартной конфигурации, необходимо проверить все значения в собранной установке.

Данные измерений

	U	f	n	Pe	I	LpA _{in}	LwA _{in}	LwA _{out}	qv	p _{fs}
	V	Hz	min ⁻¹	W	A	dB(A)	dB(A)	dB(A)	m ³ /h	Pa
1	230	50	925	171	0,79	56	61	62	4830	0
2	230	50	915	180	0,82	55	60	60	4305	20
3	230	50	905	186	0,84	54	59	60	3680	40
4	230	50	900	190	0,86	53	59	59	2870	60

U = Напряжение питания · f = Частота · n = Скорость вращения · Pe = Входная мощность · I = Потребляемый ток · LpA_{in} = Уровень звукового давления со стороны всасывания
 LwA_{in} = Уровень звуковой мощности со стороны всасывания · LwA_{out} = Уровень звуковой мощности со стороны нагнетания · qv = Расход воздуха · p_{fs} = Увелич. давления

Характеристики: производительность по воздуху 60 Hz



Замеры производительности соответствуют ISO 5801 категория А. Для детального уточнения способа замеров, Вам необходимо обратиться к специалистам ebm-papst. Уровень звукового давления со стороны всасывания: LwA по ISO 13347 / LpA с расстоянием 1м от оси вентилятора. Данные действительны только при указанных условиях измерения и могут варьироваться в зависимости от условий установки. При отклонении от стандартной конфигурации, необходимо проверить все значения в собранной установке.

Данные измерений

	U	f	n	P_e	I	LpA_{in}	LwA_{in}	LwA_{out}	q_v	p_{fs}
	V	Hz	min^{-1}	W	A	dB(A)	dB(A)	dB(A)	m^3/h	Pa
1	230	60	1060	241	1,05	58	64	65	5500	0
2	230	60	1035	251	1,09	57	63	63	4845	25
3	230	60	1015	260	1,13	56	62	62	4170	50
4	230	60	990	260	1,16	56	62	62	3015	75

U = Напряжение питания · f = Частота · n = Скорость вращения · P_e = Входная мощность · I = Потребляемый ток · LpA_{in} = Уровень звукового давления со стороны всасывания
 LwA_{in} = Уровень звуковой мощности со стороны всасывания · LwA_{out} = Уровень звуковой мощности со стороны нагнетания · q_v = Расход воздуха · p_{fs} = Увелич. давления