



ПАСПОРТ ИЗДЕЛИЯ

Радиальный вентилятор
LFT(w)2E-143-402-230VAC

Максимально допустимые нагрузки на изделие, связанные с воздействием внешних факторов:

№ п.п.	Наименование	Наименование характеристик, единица измерения	Значение характеристик
1	Синусоидальная вибрация	Амплитуда ускорения, м/с ² (g)	(3)
		Диапазон частот, Гц	0,7-90
2	Механический удар многократного действия	Пиковое ударное ускорение, м/с ² (g)	(6)
		Длительность действия ударного ускорения, мс	5-15
3	Атмосферное пониженное давление	Значение при эксплуатации, Па	6,13 · 10 ⁴ (460)
		Значение при авиатранспортировании, Па	1,2 · 10 ⁴ (90)
4	Повышенная температура среды	Рабочая °С	+50
		Предельная °С	+60
5	Пониженная температура среды	Рабочая °С	минус 50
		Предельная °С	минус 60
6	Изменение температуры среды	Диапазон изменения, °С	от минус 60 до +60
7	Повышенная влажность воздуха	Относительная влажность при температуре 35 °С, %	98
8	Солнечное излучение	Плотность потока Вт/м ² : интегральная	1120
		Ультрафиолетового излучения	68
9	Атмосферные выпадающие осадки (дождь)	Верхнее значение интенсивности при эксплуатации, мм/мин	5
10	Атмосферные конденсированные осадки (иней, роса)	По ГОСТ РВ 20.57.306	По ГОСТ РВ 20.57.306
11	Соляной (морской) туман	По ГОСТ РВ 20.57.306	По ГОСТ РВ 20.57.306
12	Динамическая пыль (песок)	Концентрация, г/м ³	5±2
		Скорость воздуха, м/с	10-15
13	Воздушный поток	Среднее значение скорости, м/с	30
		Максимальное значение скорости, м/с	30
14	Рабочие растворы: дегазирующие растворы №1 и №2; Полидегазирующая рецептура РД-2	Поверхностная плотность орошения, л/м ²	0,5
		Кратность воздействия, раз	4

Данный паспорт изделия является совмещённым эксплуатационным руководством, объединяющим техническое описание вентилятора.

Паспорт содержит сведения, необходимые для правильной эксплуатации вентилятора и поддержания его в исправном состоянии, указания по эксплуатации и технические данные, гарантированные предприятием-изготовителем.

Данный паспорт служит инструкцией по эксплуатации.

ВНИМАНИЕ

Перед подключением внимательно ознакомьтесь с данным паспортом. Изготовитель не несет ответственности за любые травмы или ущербы, возникшие вследствие неправильного подключения и эксплуатации вентилятора. Вентилятор предназначен для использования только в строгом соответствии с требованиями, указанными в паспорте. Неправильная эксплуатация оборудования может создать условия, опасные для жизни и здоровья пользователя.

Это оборудование не предназначено для использования детьми или недееспособными взрослыми без надлежащего контроля, а также лицами, не имеющими достаточных навыков по использованию электрооборудования и не знакомыми с инструкцией по эксплуатации.

1. КОМПЛЕКТ ПОСТАВКИ

1. Вентилятор LFT(w)2E-143-402-230VAC 1шт
2. Паспорт 1шт

2. УСТРОЙСТВО И ПОРЯДОК РАБОТЫ

2.1 Перед монтажом вентилятора произвести его осмотр. При обнаружении повреждений, дефектов, появившихся в результате неправильной транспортировки и хранения, ввод вентилятора в эксплуатацию без согласования с изготовителем не допускается.

2.2 Проверить соответствие напряжения питающей сети и рабочего напряжения вентилятора.

2.3 Подключение вентилятора к сети электропитания осуществлять через защитную аппаратуру. Защитная аппаратура должна соответствовать мощности и характеристикам двигателя вентилятора и обеспечивать защиту двигателя от коротких замыканий, перегрузки и неполнофазных режимов.

ЭКСПЛУАТАЦИЯ ВЕНТИЛЯТОРА БЕЗ ЗАЩИТНОЙ АППАРАТУРЫ НЕ ДОПУСКАЕТСЯ!

2.4 Перед монтажом, а также после длительных простоев измерить сопротивление изоляции двигателя вентилятора. Если сопротивление изоляции менее 5 МОм, следует просушить обмотки двигателя.

2.5 Установить и закрепить вентилятор

2.6 Подключить вентилятор к электрической сети.

2.7 Проверить надёжность уплотнения ввода кабеля.

2.8 Произвести кратковременное включение вентилятора.

2.9 Проверить направление вращения рабочего колеса вентилятора

3. ТЕХНИЧЕСКИЕ СТАНДАРТЫ И ПРАВИЛА ТЕХНИКИ БЕЗОПАСНОСТИ

3.1 Безопасность низковольтного оборудования согласно ТР ТС 004/2011

3.2 Безопасность машин и оборудования согласно ТР ТС 010/2011

3.3 Электромагнитная совместимость технических средств согласно Тр ТС 020/2011

4. ПАРАМЕТРЫ ВЕНТИЛЯТОРА

4.1 Рабочий диапазон температур от -40°C до $+65^{\circ}\text{C}$, при относительной влажности воздуха не более 95%

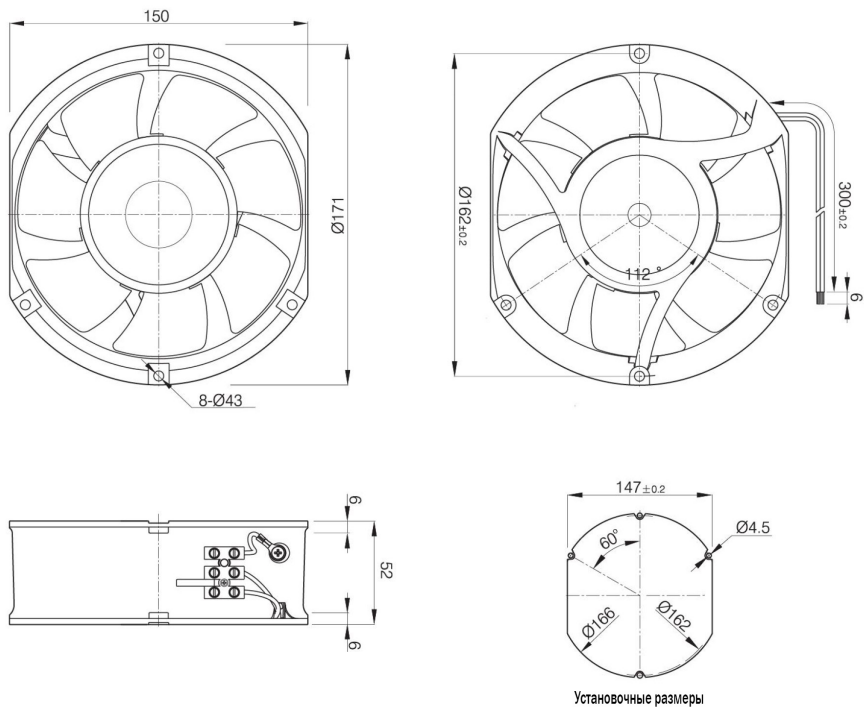


Рис. 1 - Габаритные размеры вентилятора

Модель		LFT(w)2E-143-402-230VAC	
Частота	[Гц]	50	60
Номинальное Напряжение	[В]	230	230
Скорость	[об в мин]	2550 [об/мин]	2800 [об/мин]
Потребляемый ток	[А]	0.26[А]	0.24[А]
Входная мощность	[Вт]	41[Вт]	38[Вт]
Макс Воздушный Поток	[м ³ /ч]	402[м ³ /ч]	460[м ³ /ч]
Макс Давление	[Па]	160	180
Уровень шума	[дБ(А)]	55[дБ(А)]	57[дБ(А)]
Вес	[г]	900	900
Степень защиты		IP34	IP34
Класс изоляции		B	B
Номер на кривой производительности		2	2

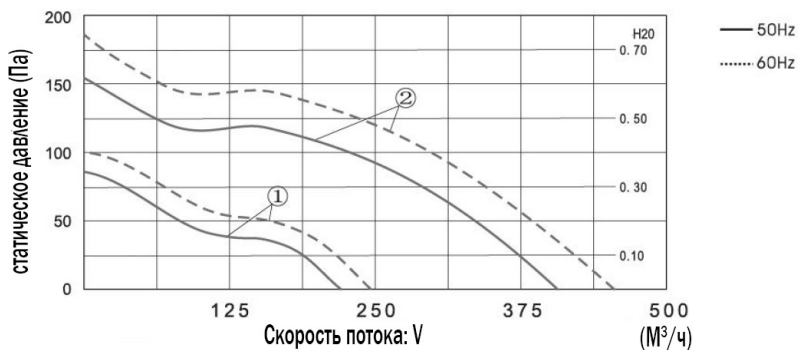


Рис. 2 - Кривая производительности

5. ОЖИДАЕМАЯ ПРОДОЛЖИТЕЛЬНОСТЬ ЖИЗНИ

Ожидаемый срок службы составляет 40000 часов при номинальном напряжении, температуре окружающей среды 40 °С и непрерывной работе вентилятора на полной скорости. (В зависимости от фактических условий работы изделия ожидаемая продолжительность жизни будет отличаться)

Примечание:

- 5.1 Испытано при комнатной температуре 40°С и относительной влажности 15%-65%.
- 5.2 Объем воздуха проверяется в соответствии со стандартом ISO 5801 категория установки А

6. ТЕХНИЧЕСКОЕ ОБСЛУЖИВАНИЕ И УКАЗАНИЯ ПО ЭКСПЛУАТАЦИИ

- 6.1 Не реже одного раза в полугодие производить очистку рабочего колеса вентилятора и корпуса от пыли и грязи. Очистку производить щеткой, пылесосом или продуванием сжатым воздухом.
- 6.2 Вентилятор должен устанавливаться на расстоянии не менее 300 мм от элементов конструкций, создающих сопротивление потоку воздуха.

7. ТРАНСПОРТИРОВАНИЕ И ХРАНЕНИЕ

- 7.1 Вентиляторы могут транспортироваться всеми видами транспорта по правилам, действующим на данном виде транспорта и при условии их защиты от влаги и механических повреждений.
- 7.2 Хранение вентиляторов должно осуществляться в отапливаемом и вентилируемом помещении.

8. ЧИСТКА

- 8.1 Перед обслуживанием и чисткой, а также после использования, отключите вентилятор от источника электропитания.
- 8.2 Не допускается попадание влаги на питающий кабель и клеммную коробку двигателя
- 8.3 Следите за тем, чтобы на входной и выходной решетках не накапливалась пыль. Регулярно очищайте решетки щеткой или при помощи пылесоса.
- 8.4 При чистке рабочего колеса не допускается использование установок высокого давления, которые могут привести к изменению геометрии и повреждению лопастей из-за высокой нагрузки.

9. РЕМОНТ И УСТРАНЕНИЕ НЕИСПРАВНОСТЕЙ

- 9.1 В целях безопасности ремонт оборудования должен осуществляться только квалифицированными специалистами авторизованного сервисного центра.
- 9.2 Гарантия не распространяется на неисправности, обусловленные неквалифицированным ремонтом, а также неправильной эксплуатацией оборудования.
- 9.3 Запрещается использование неисправного оборудования, а также при механических или иных повреждениях самого оборудования.
- 9.4 Запрещается вставлять посторонние предметы в отверстия в корпусе оборудования.
- 9.5 Если оборудование не подлежит ремонту, его необходимо утилизировать в соответствии с действующим законодательством.

10. ГАРАНТИЙНЫЕ ОБЯЗАТЕЛЬСТВА

- 10.1 Изготовитель гарантирует соответствие вентилятора требованиям технических условий при соблюдении потребителем условий транспортирования, монтажа, хранения и эксплуатации.
- 10.2 Гарантийный срок службы вентилятора 12 месяцев.
- 10.3 Гарантийный срок исчисляется с даты приобретения оборудования
- 10.4. Поставщик гарантирует нормальную, качественную работу проданного изделия на срок, указанный в гарантийном талоне.

10.5 Гарантия не подразумевает обязательства на первоначальную установку и ввод изделия в эксплуатацию.

10.6. Комплектность оборудования проверяется Покупателем при получении товара. Послепродажные претензии по укомплектованности не принимаются.

10.7. Доставка оборудования в сервисную службу компании Поставщика и обратно, к месту эксплуатации, осуществляется силами и за счет Заказчика, если иное не оговорено в других соглашениях/инструкциях по эксплуатации.

10.8. Товар может быть заменен Покупателю в течении четырнадцати дней, не считая дня покупки (в соотв. с Законом о правах потребителя ст.25, п.1), если указанный товар не был в употреблении, сохранены его товарный вид, потребительские свойства, пломбы, фабричные и гарантийные наклейки, а также сохранен первоначальный вид всей сопроводительной документации, кабелей, сетевых адаптеров и прочих аксессуаров. (см. примечание №1).

10.9. Для предъявления требования о замене неисправного оборудования необходимыми условиями являются комплектность (наличие полного набора поставки), и наличие оригинала настоящего гарантийного талона (в соотв. с Законом о правах потребителя ст.18, п.5). (см. примечание №2)

10.10. Неисправное оборудование, находящееся на гарантийном обслуживании должно быть отремонтировано в течение 7 (семи) рабочих дней. В случае отсутствия запасных изделий и приспособлений на складе, срок ремонта может быть увеличен до 21 (двадцати одного) рабочего дня по согласованию с Заказчиком или данное оборудование может быть заменено на аналогичное, исправное.

10.11. Гарантийные обязательства не распространяются на материалы, аксессуары, детали, считающиеся расходными в процессе эксплуатации, в том числе: кабели, сетевые адаптеры, переходники и пр.

10.12. В исполнении гарантийных обязательств Заказчику может быть отказано в следующих случаях:

- при утере гарантийного талона Поставщика; при нарушении целостности заводских пломб и гарантийных наклеек;
- при выходе оборудования из строя вследствие неквалифицированной установки, настройки и несоблюдения правил и условий эксплуатации, предъявляемым к оборудованию данного типа (использование нерегламентированного напряжения питания, включая броски напряжения и т.п.);
- при наличии механических повреждений и дефектов (сколы, вмятины, трещины, царапины и т.п.), вызванных нарушением правил транспортировки, хранения и эксплуатации;
- при обнаружении на оборудовании следов задымления, загрязнения, попадания жидкости;
- при обнаружении внутри корпуса посторонних предметов, независимо от их природы, если возможность подобного не оговорена в технической документации или других инструкциях по эксплуатации; если отказ оборудования вызван действием факторов непреодолимой силы (последствиями стихийных бедствий, природных факторов, форсмажорных обстоятельств) или действиями третьих лиц;
- если оборудование вскрывалось или проводились ремонтные работы кем-либо, кроме специалистов сервисной службы компании Поставщика;

10.13. Компания не несет ответственность перед Заказчиком за прямые или косвенные убытки, упущенную выгоду или другой ущерб, возникший в результате отказа приобретенного у Поставщика оборудования.

11. ВНИМАНИЕ

внимательно прочитайте эти инструкции перед началом работы с устройством. Соблюдайте следующие предупреждения, чтобы предотвратить неисправности или опасность для людей.



ОПАСНОСТЬ:

Указывает на неминуемую опасную ситуацию, которая может привести к смерти или серьезным травмам, если не будут приняты указанные действия. Соблюдение инструкций является обязательным условием.

- 1) Руки, одежда и длинные волосы без защиты могут застрять в устройстве, что может привести к серьезным травмам во время работы.
- 2) Вентилятор следует хранить в недоступном для детей месте, особенно лопасти и электрические детали. Детям не разрешается управлять вентилятором в одиночку.

ВНИМАНИЕ:

Указывает на потенциально опасную ситуацию, которая может привести к смерти или серьезным травмам, если не будут предприняты указанные действия. Соблюдайте крайнюю осторожность во время работы.

- 1) Во время монтажа и демонтажа изделие может соскользнуть и упасть, что может привести к смертельному исходу или серьезным травмам, материальному ущербу и серьезному повреждению оборудования.
- 2) уровень звукового давления может превышать 70 дБ(А). Риск потери слуха, вызванной шумом.

ОСТОРОЖНО:

Указывает на потенциально опасную ситуацию, которая может привести к травмам легкой или средней тяжести или материальному ущербу, если не будут предприняты указанные действия.

- 1) Опасность порезов и раздавливания при извлечении вентилятора из упаковки.

ПРИМЕЧАНИЕ:

Может возникнуть потенциально опасная ситуация, которая, если ее не избежать, может привести к материальному ущербу.

- 1) Транспортируйте устройство только в оригинальной упаковке, защищенной от атмосферных воздействий и не подверженной вибрации, в чистой среде.
- 2) При установке у клиента нагрузки, которые могут возникнуть, должны соответствовать механическим, температурным и связанным со сроком службы требованиям.



ОПАСНОСТЬ:

Электрически заряженное устройство, опасность поражения электрическим током.

ВНИМАНИЕ:

Клеммы и соединения могут находиться под напряжением даже при выключенном устройстве, поражение электрическим током.

ОСТОРОЖНО:

При возникновении неисправности включите двигатель или вентилятор после сбоя питания, если на устройстве установлено управляющее напряжение или сохраненное значение скорости, двигатель автоматически перезапустится, но существует риск получения травмы.



ОСТОРОЖНО:

Высокая температура на корпусе электроники, риск получения ожогов.

- 1) Подключение зависит от схемы подключения, и, пожалуйста, при необходимости подсоедините заземление, мы не рекомендуем использовать удлинитель. Любое неправильное подключение может привести к повреждению вентилятора.
- 2) При необходимости подсоедините термостат, в противном случае это может привести к повреждению двигателя из-за перегрева.

12. СВИДЕТЕЛЬСТВО О ПРИЕМКЕ

Вентилятор признан пригодным для эксплуатации.

МП

личная подпись

расшифровка подписи

Номер изделия

Дата выпуска

год, месяц, число

Параметры после 15 мин. работы :

Номинальный ток

A



ООО «ВентЭл»
г.Москва, Касимовская ул, вл 26
тел. 8-495-627-7906
тел. 8-499-346-03-86
www.lufte.ru