

**ebm-papst Mulfingen GmbH & Co. KG**

Bachmühle 2 · D-74673 Mulfingen

Phone +49 7938 81-0

Fax +49 7938 81-110

info1@de.ebmpapst.com

www.ebmpapst.com

Коммандитное товарищество · Юридический адрес Mulfingen  
Районный суд Stuttgart · HRA 590344Совладелец Elektrobau Mulfingen GmbH · Юридический адрес Mulfingen  
Районный суд Stuttgart · HRB 590142**Номинальные параметры**

Тип	R4D450-RH01-01						
Двигатель	M4D110-GF						
Фаза		3~	3~	3~	3~	3~	3~
Номинальное напряжение	VAC	230	230	277	400	400	480
Подключение		Δ	Δ	Δ	Y	Y	Y
Частота	Hz	50	60	60	50	60	60
Метод опред. данных		мн	мн	мн	мн	мн	мн
Соответствует нормативам		CE	CE	CE	CE	CE	CE
Скорость вращения	min <sup>-1</sup>	1350	1500	1600	1350	1500	1600
Входная мощность	W	710	1060	1140	710	1060	1140
Потребляемый ток	A	2,51	3,18	3,05	1,45	1,84	1,76
Мин. противодействие	Pa	0	0	0	0	0	0
Мин. темп. окр. среды	°C	-40	-40	-40	-40	-40	-40
Макс. темп. окр. среды	°C	60	50	50	60	50	50
Пусковой ток	A	10,6	9,7	12,1	6,1	5,6	7,0

мн = Макс. нагрузка · мк = Макс. КПД · сн = Свободное нагнетание · тк = Требование клиента · ук = Установка клиента  
Мы сохраняем за собой право на внесение изменений

**Данные согласно Постановлению ЕС 327/2011 по экологическому проектированию продукции, связанной с энергопотреблением**

	факт. знач.	норма 2015				
01 Общий КПД $\eta_{es}$	%	52	49,7	09 Входная мощность $P_e$	kW	0,67
02 Категория установки		A		09 Расход воздуха $q_v$	m <sup>3</sup> /h	3385
03 Категория эффективности		Статически		09 Увелич. давления $p_{fs}$	Pa	376
04 класс эффективности N		64,3	62	10 Скорость вращения n	min <sup>-1</sup>	1360
05 Регулирование частоты вращения		Нет		11 Конкретное соотношение*		1,00

Определение оптимально эффективных данных.  
Определение данных согласно директиве EeP происходит с задействованием комбинации «двигатель-рабочее колесо» в стандартной системе измерения.

\* Конкретное соотношение =  $1 + p_g / 100\,000\text{ Pa}$ 

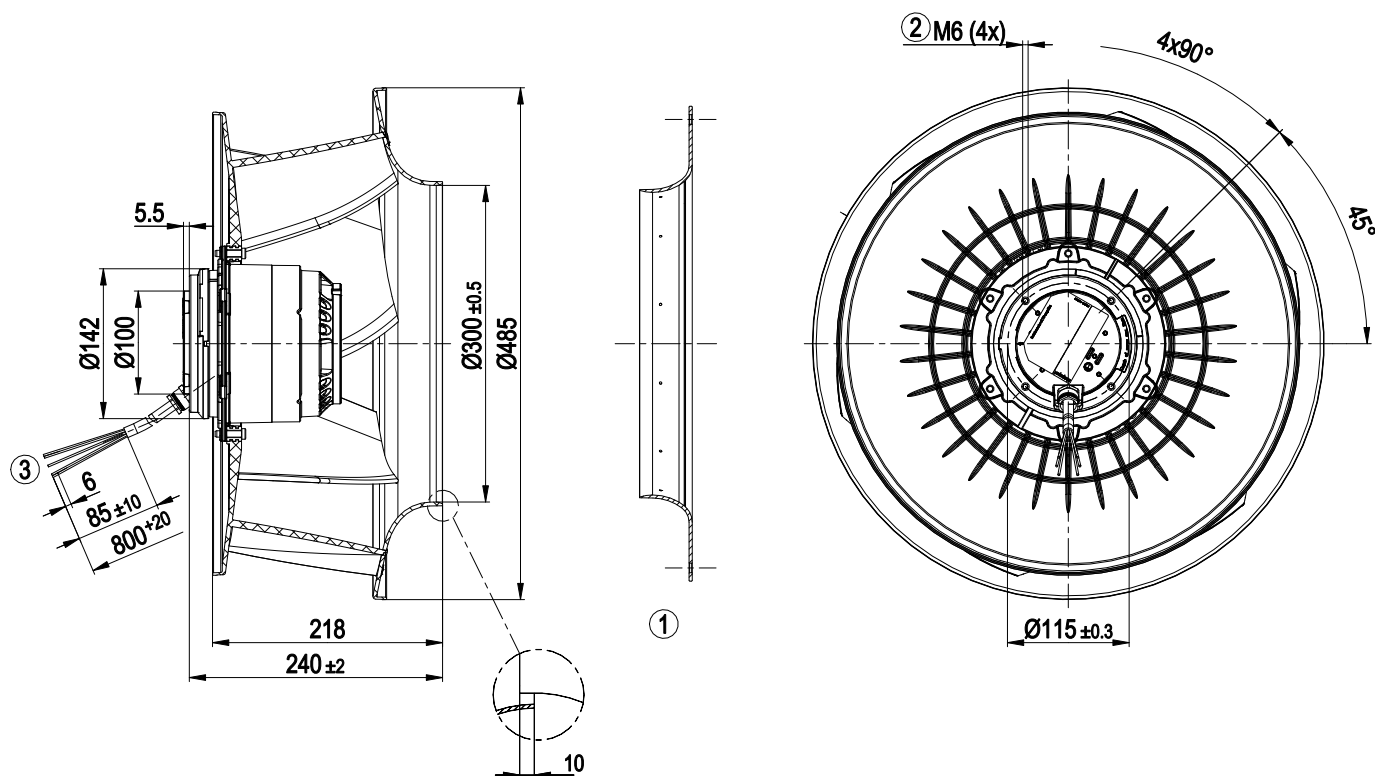
LU-143240



## Техническое описание

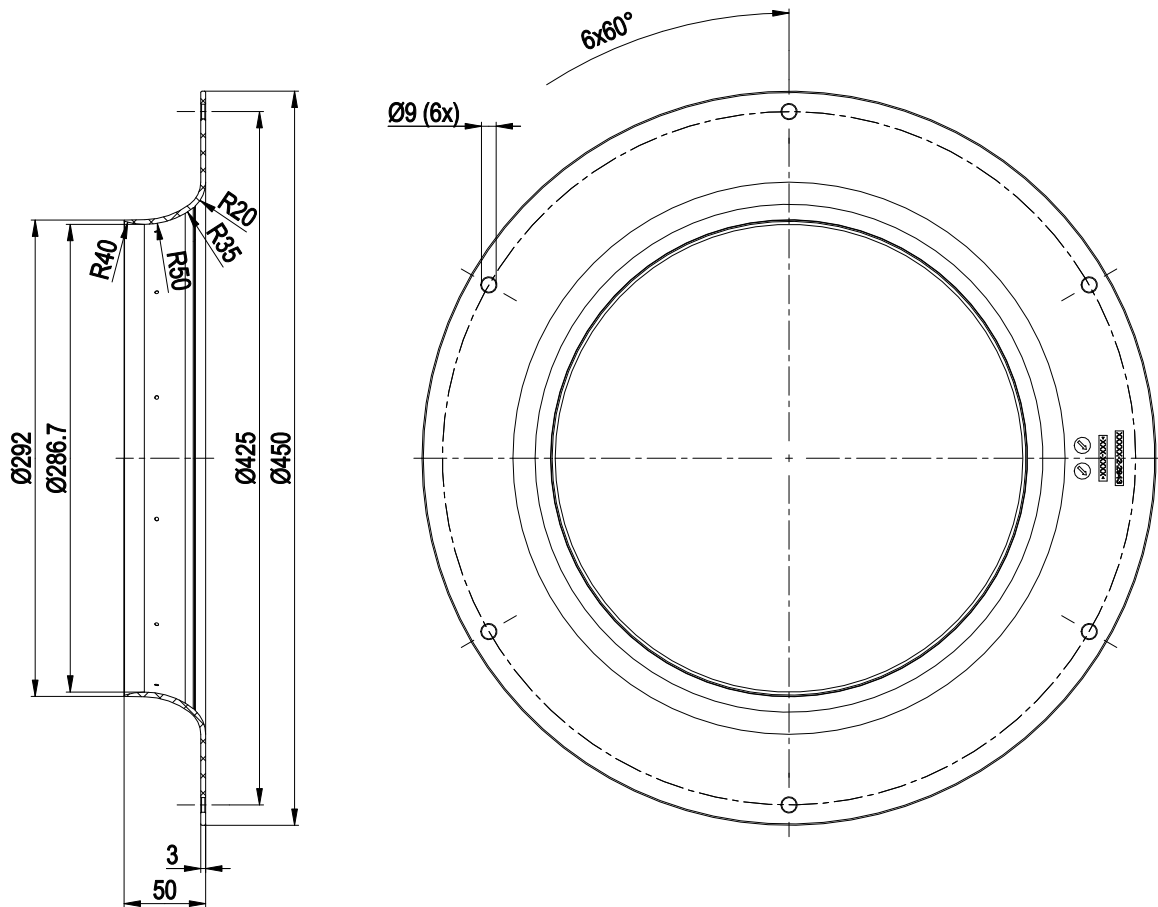
Вес	9,4 kg
Типоразмер	450 mm
Типоразмер двигателя	110
Покрытие ротора	Скрепление заливкой с алюминием
Материал рабочего колеса	Полимер PP
Количество лопастей	6
Направление вращения	Правое, если смотреть на ротор
Вид защиты	IP54
Класс изоляции	«F»
Класс защиты от влаги (F) / класс защиты окружающей среды (H)	H2
Максимально допустимая темп. окружающей среды электродвигателя (трансп./ хранение)	+80 °C
Минимально допустимая темп. окружающей среды электродвигателя (трансп./ хранение)	-40 °C
Положение при монтаже	Горизонтальное расположение вала или ротор внизу; ротор вверх — по запросу
Отверстия для отвода конденсата	Со стороны ротора
Режим работы	S1
Опора двигателя	Шарикоподшипники
Контактный ток по IEC 60990 (измерительная схема рис. 4, TN-система)	<= 3,5 mA
Защита двигателя	Реле температуры (TW) выведено, изолировано от основания
Класс защиты двигателя	I (если защитный провод подключен стороной заказчика)
Соответствие продукта стандартам	EN 60034-1 (2004); CE
Допуск	CSA C22.2 № 100; CCC; EAC; UL 1004-1; VDE

## Чертёж изделия



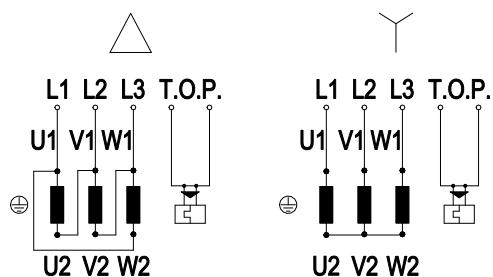
1	Аксессуар: входной диффузор 45901-2-2943, не входит в комплект поставки.
2	Глубина ввинчивания: макс. 12 мм
3	Соединительный кабель, силиконовый, 9G 0,75 мм <sup>2</sup> , 9 присоединенных кабельных наконечников

## Принадлежность



Входной диффузор 45901-2-2943, не входит в комплект поставки

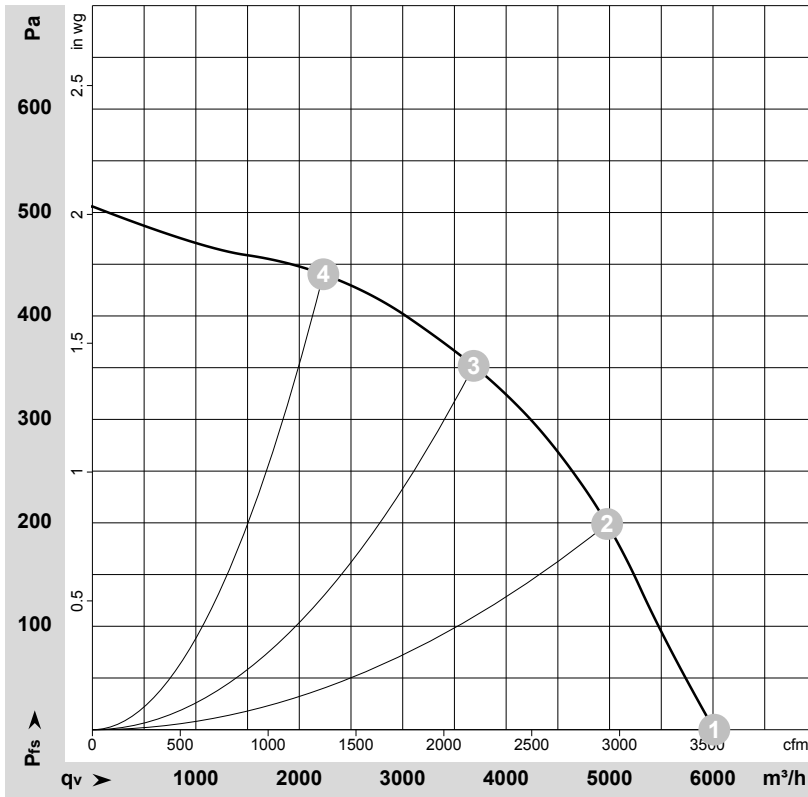
## Схема подключения



Указание: изменение направления вращения достигается перестановкой двух фаз

Δ	Соединение по схеме треугольника
Y	Соединение по схеме звезды
L1	черный
L2	синий
L3	коричневый
U1	черный
V1	синий
W1	коричневый
U2	зеленый
V2	белый
W2	желтый
TOP	серый

## Характеристики: производительность по воздуху 50 Hz


 $\rho = 1,15 \text{ kg/m}^3 \pm 2 \%$ 

Измерение: LU-143240-1

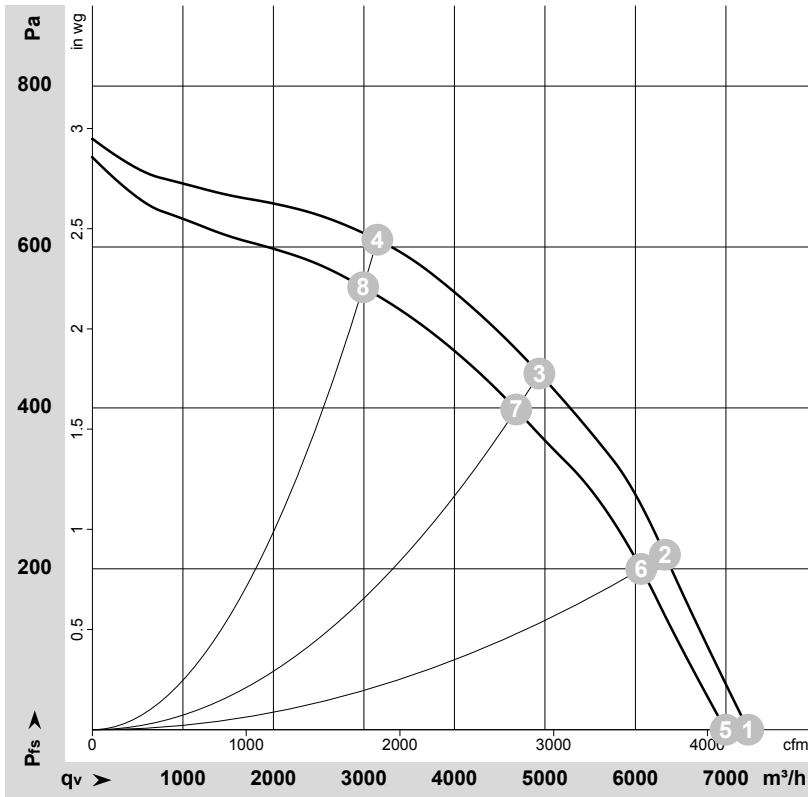
Замеры производительности соответствуют ISO 5801 категория А. Для детального уточнения способа замеров, Вам необходимо обратиться к специалистам ebm-papst. Уровень звукового давления со стороны всасывания: LwA по ISO 13347 / LpA с расстоянием 1м от оси вентилятора. Данные действительны только при указанных условиях измерения и могут варьироваться в зависимости от условий установки. При отклонении от стандартной конфигурации, необходимо проверить все значения в собранной установке.

## Данные измерений

	Подкл.	U	f	n	Pe	I	LpA <sub>in</sub>	LwA <sub>in</sub>	LwA <sub>out</sub>	qv	Pfs	qv	Pfs
		V	Hz	min <sup>-1</sup>	W	A	dB(A)	dB(A)	dB(A)	m <sup>3</sup> /h	Pa	cfm	in. wg
1	Y	400	50	1405	496	1,17	68	77	84	6015	0	3540	0,00
2	Y	400	50	1370	646	1,33	66	75	81	4975	200	2930	0,80
3	Y	400	50	1350	710	1,45	62	70	77	3685	350	2170	1,41
4	Y	400	50	1370	637	1,31	66	75	81	2235	440	1315	1,77

Подкл. = Подключение · U = Напряжение питания · f = Частота · n = Скорость вращения · Pe = Входная мощность · I = Потребляемый ток · LpA<sub>in</sub> = Уровень звуков. давления со стороны всасывания  
LwA<sub>in</sub> = Уровень звуковой мощности со стороны всасывания · LwA<sub>out</sub> = Уровень звуковой мощности со стороны нагнетания · qv = Расход воздуха · Pfs = Увелич. давления

## Характеристики: производительность по воздуху 60 Hz


 $\rho = 1,15 \text{ kg/m}^3 \pm 2 \%$ 

 Измерение: LU-171618-1  
 Измерение: LU-171490-1

Замеры производительности соответствуют ISO 5801 категория А. Для детального уточнения способа замеров, Вам необходимо обратиться к специалистам ebm-papst. Уровень звукового давления со стороны всасывания: LwA по ISO 13347 / LpA с расстоянием 1м от оси вентилятора. Данные действительны только при указанных условиях измерения и могут варьироваться в зависимости от условий установки. При отклонении от стандартной конфигурации, необходимо проверить все значения в собранной установке.

## Данные измерений

	Подкл.	U	f	n	P <sub>e</sub>	I	q <sub>v</sub>	P <sub>fs</sub>	q <sub>v</sub>	P <sub>fs</sub>
		V	Hz	min <sup>-1</sup>	W	A	m <sup>3</sup> /h	Pa	cfm	in. wg
1	Y	480	60	1665	821	1,43	7245	0	4265	0,00
2	Y	480	60	1630	1010	1,64	6325	217	3725	0,87
3	Y	480	60	1600	1140	1,76	4940	445	2905	1,79
4	Y	480	60	1610	1080	1,71	3150	609	1855	2,44
5	Y	400	60	1610	771	1,42	6995	0	4120	0,00
6	Y	400	60	1555	931	1,66	6065	200	3570	0,80
7	Y	400	60	1500	1060	1,84	4685	400	2755	1,61
8	Y	400	60	1525	990	1,74	2990	550	1760	2,21

Подкл. = Подключение · U = Напряжение питания · f = Частота · n = Скорость вращения · P<sub>e</sub> = Входная мощность · I = Потребляемый ток · q<sub>v</sub> = Расход воздуха  
 P<sub>fs</sub> = Увелич. давления