

ПАСПОРТ
ПРИТОЧНАЯ ВЕНТИЛЯЦИОННАЯ УСТАНОВКА
СЕЛЕНГА ЕС ФКО



НАЗНАЧЕНИЕ

Приточная вентиляционная установка предназначена для вентиляции помещений и обеспечивает очистку приточного воздуха от пыли, молекулярных загрязнений, а также осуществляет подогрев приточного воздуха с помощью электрического воздушонагревателя.

ТЕХНИЧЕСКИЕ ХАРАКТЕРИСТИКИ

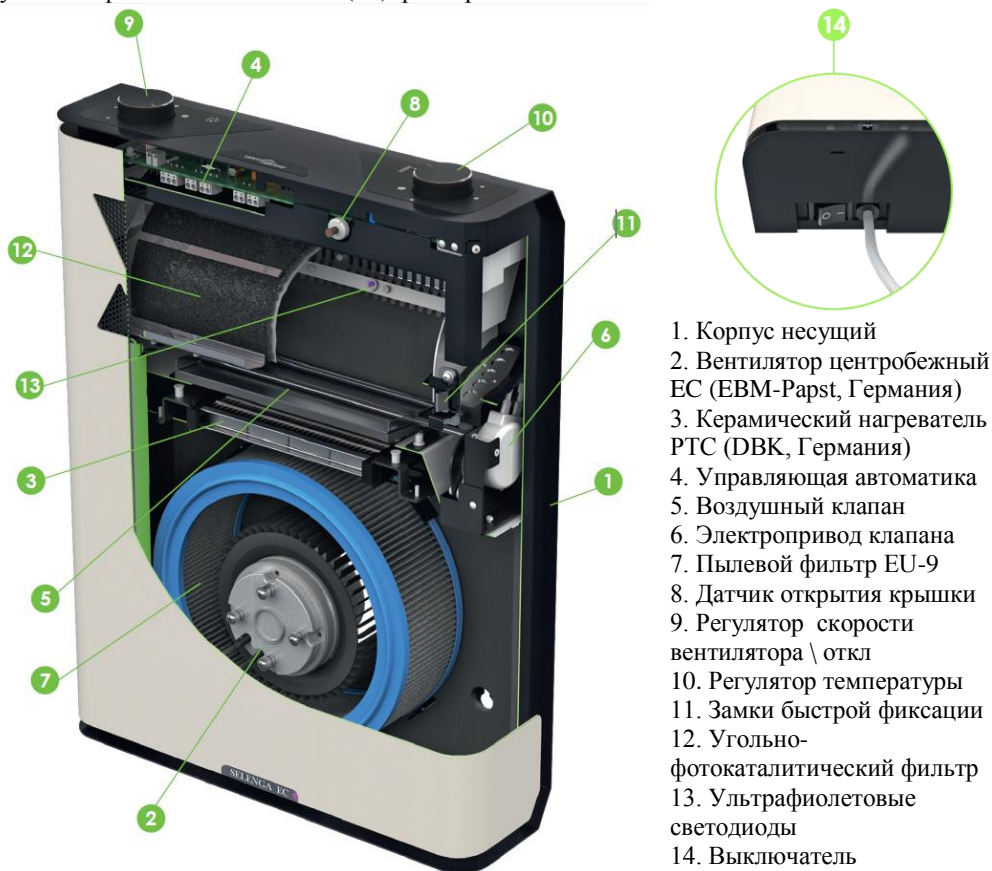
Скорость вращения вентилятора		Плавная регулировка
Производительность, м ³ /ч		20 - 160
Уровень шума на выходе, dbA		27 - 37
Мощность вентилятора, Вт		83
Мощность нагревателя, максимальная, кВт		1.2
Напряжение питания, В/Гц		220-230/50-60
Кабель электропитания		3 x 1.5 мм ²
Габаритные размеры, мм		514 × 380 × 110
Вес, кг		12.5
Степень очистки воздуха	Пылевой фильтр с антибактериальной пропиткой	EU9 Разлагает на безвредные вещества: Аллергены, вирусы, запахи, токсичные органические соединения. Токсичные примеси с молекулярной массой более 40 атомных единиц
	Фотокаталитический фильтр	
	Адсорбционный фильтр	PORET CARBON (активированный уголь)
Размещение		Внутреннее
Режим работы		Непрерывного действия
Класс защиты		IP20
Поддержание заданной температуры приточного воздуха, °С		Плавная регулировка в диапазоне +10...+30
Условия эксплуатации: - температура наружного воздуха, °С		-26/+50

КОМПЛЕКТАЦИЯ

№	Наименование	Количество
1	Приточная вентиляционная установка	1
2	Воздуховод пластиковый круглый D=125 мм L=500 мм	1
3	Наружная декоративная решетка Эковент 12РК	1
4	Паспорт	1

КОНСТРУКЦИЯ

Приточная вентиляционная установка «СЕЛЕНГА ЕС ФКО» представляет собой цельную конструкцию (Рис. 1) с откидывающейся крышкой и съёмным пылевым (7) и угольно-фотокаталитическим (12) фильтром.



1. Корпус несущий
2. Вентилятор центробежный ЕС (EBM-Papst, Германия)
3. Керамический нагреватель РТС (DVK, Германия)
4. Управляющая автоматика
5. Воздушный клапан
6. Электропривод клапана
7. Пылевой фильтр EU-9
8. Датчик открытия крышки
9. Регулятор скорости вентилятора \ откл
10. Регулятор температуры
11. Замки быстрой фиксации
12. Угольно-фотокаталитический фильтр
13. Ультрафиолетовые светодиоды
14. Выключатель

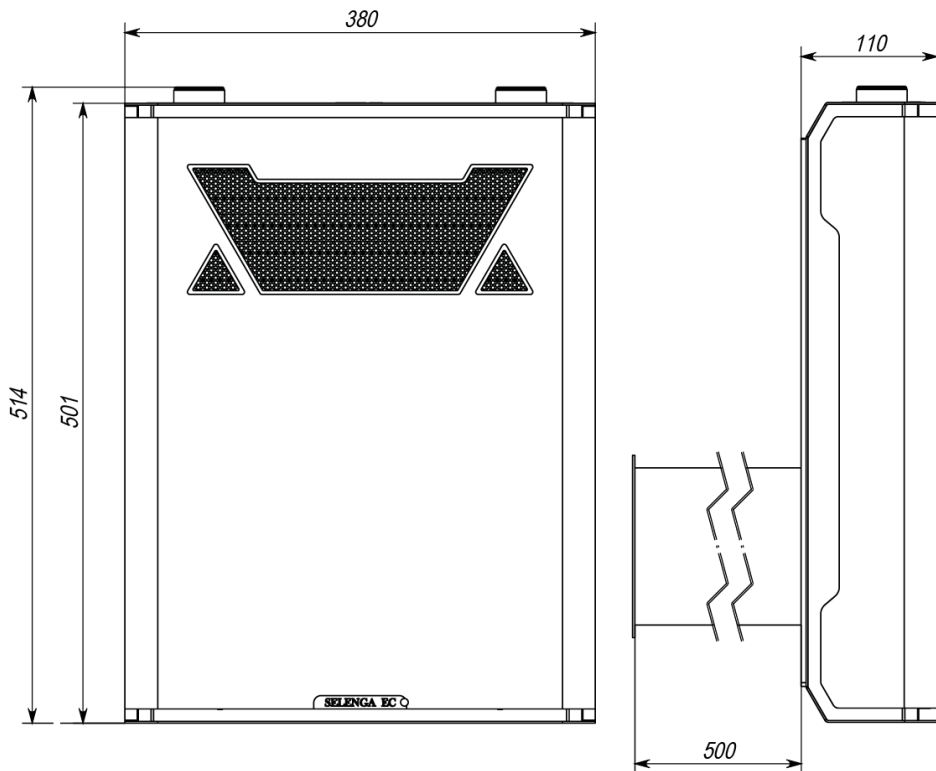
Рис. 1

Основные детали и узлы установки выполнены из стали с порошковым покрытием, что обеспечивает высокие антикоррозионные свойства конструкции.

Для подавления внешнего шума и собственного шума вентилятора используются специальные демпфирующие материалы.

Наружный воздух через отверстие в задней стенке корпуса поступает в установку, где очищается фильтрами (7, 12) от пыли, вредных органических и неорганических загрязнителей, при необходимости нагревается до требуемой температуры нагревателем (3), и через сетку крышки и щели по периметру корпуса подается в помещение. При выключении установки или возникновении аварийной ситуации воздушный клапан (5) закрывается.

ГАБАРИТНЫЕ РАЗМЕРЫ



ПРАВИЛА И МЕРЫ БЕЗОПАСНОСТИ

Перед началом эксплуатации приточной вентиляционной установки ознакомьтесь с правилами и мерами безопасности.

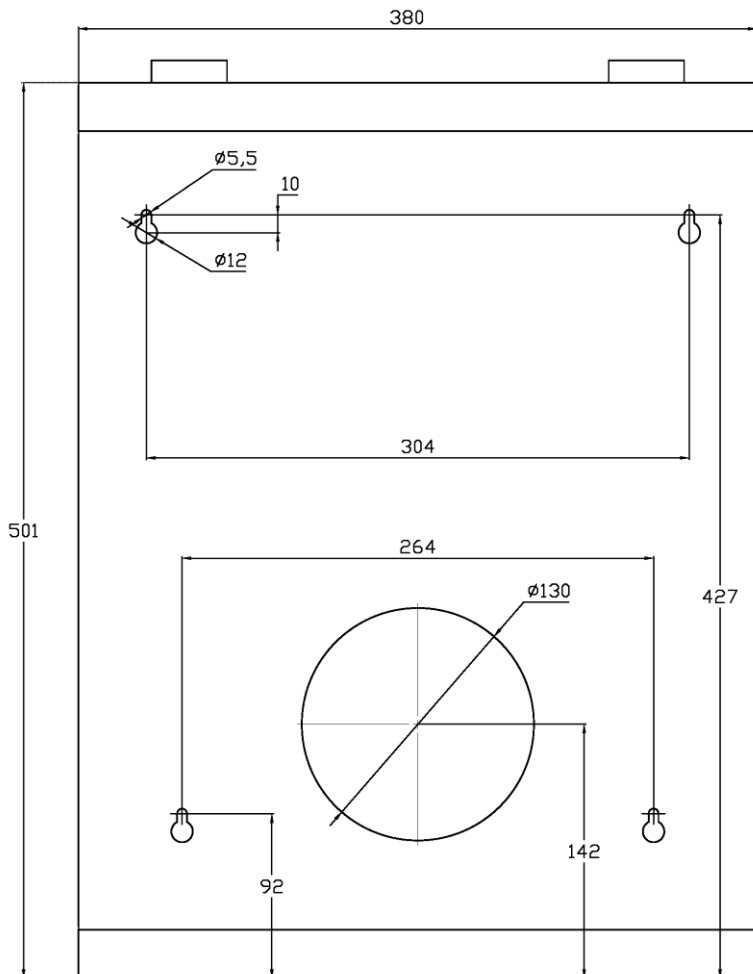
ВНИМАНИЕ! Для предотвращения опасности воспламенения или поражения электрическим током не подвергайте установку воздействию **ДОЖДЯ** или **ВЛАГИ!**

ВНИМАНИЕ! Для предотвращения опасности поражения электрическим током вскрывать установку для замены фильтров без отключения от питающей сети **ЗАПРЕЩАЕТСЯ!**

ВНИМАНИЕ! Для предотвращения нарушения вентиляционного и температурного режима, попадания в установку посторонних предметов или жидкости **ЗАПРЕЩАЕТСЯ** покрывать установку какой-либо тканью или ставить на неё какие-либо предметы!

МОНТАЖ


1. Определить место размещения приточной установки (желательно вблизи окна для удобства монтажа наружной декоративной решетки). Подготовить место для бурения канала.
 2. Пробурить в стене канал для приточного воздуха диаметром 150 мм.
 3. Отмерить и отрезать прилегающий 125 мм воздуховод на толщину стены.
 4. Вставить воздуховод диаметром 125 мм в стену. Промежуток между воздуховодом и стеной заполнить монтажной пеной.
 5. Относительно установленного воздуховода разметить и просверлить в стене отверстия под элементы крепления корпуса установки. Крепление производится в 4-х точках за заднюю стенку корпуса крепящими элементами в соответствии с материалом стены.
 6. Закрепить декоративную решетку на наружной стене.
- Установочные размеры ПВУ «Селенга» приведены ниже.




ЭКСПЛУАТАЦИЯ

Перед началом эксплуатации установки подключите кабель электропитания к розетке сети 220/230В 50Гц, рассчитанной на ток не менее 6А.

Подайте питание на установку нажатием клавиши выключателя «I» (Рис. 2), при этом прибор перейдет в дежурный режим.

Включение установки и выбор необходимой производительности осуществляется поворотом ручки регулятора «Вентилятор»  (Рис.3).

Установка требуемой температуры приточного воздуха в пределах от +10°C до +30°C – с помощью ручки регулятора «Температура»  (Рис.3).

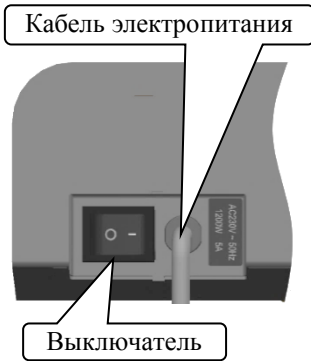


Рис. 2

Управляющая автоматика поддерживает заданную температуру независимо от температуры наружного воздуха и скорости вентилятора.

В приточную установку встроен воздушный клапан с электроприводом (Поз. 5, 6 рис. 1), который автоматически открывается (открывает воздушный канал) при включении прибора ручкой регулятора скорости, и закрывается (перекрывает канал) – при выключении. Время открытия (закрытия) клапана составляет 8 - 11 сек.

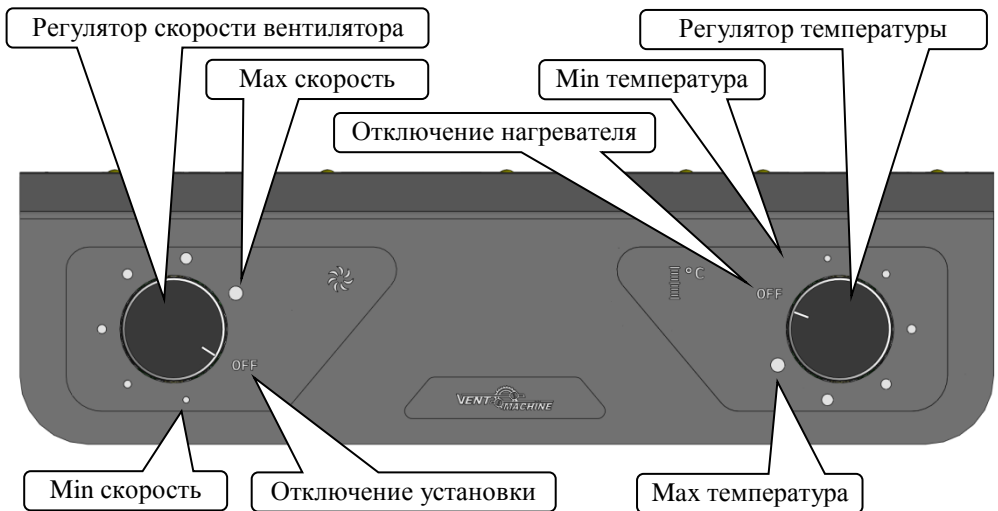


Рис. 3

ВНИМАНИЕ! При обесточивании прибора во время его работы выключателем питания (Рис. 2) или аварийном отключении питающей электрической сети воздушный клапан не закрывается.

Поэтому, если есть необходимость отключить установку на длительное время, сначала выключите её ручкой регулятора скорости, дождитесь закрытия воздушного клапана, и только после этого обесточьте прибор выключателем питания (Рис. 2).

При установке регулятора температуры в положение «OFF» (повернуть против часовой стрелки до щелчка) режим поддержания заданной температуры приточного воздуха и нагреватель отключаются.

ВНИМАНИЕ! При отрицательных температурах наружного воздуха во избежание образования конденсата отключать нагреватель не рекомендуется.

ИНДИКАЦИЯ И АВАРИИ

Индикацией работы приточной установки является наличие фоновой подсветки регуляторов голубым светом. Пульсирующая красно-синяя подсветка означает закрытие или открытие воздушного клапана.

В установку встроены противопожарный датчик/датчик перегрева нагревателя и датчик работоспособности вентилятора. При достижении температуры воздуха внутри установки $+90^{\circ}\text{C}$ или аварийной остановке вентилятора в процессе работы прибор отключается, воздушный клапан закрывается, а фоновая подсветка начинает пульсировать.

В этом случае необходимо обесточить установку выключателем (Рис. 2), проверить состояние фильтров, отсутствие посторонних предметов в районе крыльчатки вентилятора, и повторно включить прибор в работу. Если неисправность не устраняется, обратитесь в сервисный центр.

При открытии крышки включенной установки вентилятор и нагреватель автоматически отключаются (работоспособность восстанавливается после закрытия крышки).

ОБСЛУЖИВАНИЕ

Обслуживание установки «Селенга ЕС ФКО» заключается в периодической замене пылевого и сменных материалов угольно-фотокаталитического фильтра по мере выработки ими своего ресурса.

Загрязненность фильтров определяется по снижению воздушного потока на выходе установки или визуально.

Замена пылевого фильтра при средней степени загрязненности наружного воздуха производится не реже одного раз в год при условии проведения регулярной очистки его поверхности. Для очистки пылевого фильтра рекомендуется использовать бытовой пылесос. При невозможности производить регулярную очистку пылевого фильтра его замена производится не реже одного раза в 6 месяцев в зависимости от условий эксплуатации.

ВНИМАНИЕ! При проведении очистки пылевого фильтра не допускается использовать химические реактивы, мыть и стирать фильтр. Будьте аккуратны – не повредите фильтрующую поверхность фильтра при очистке!

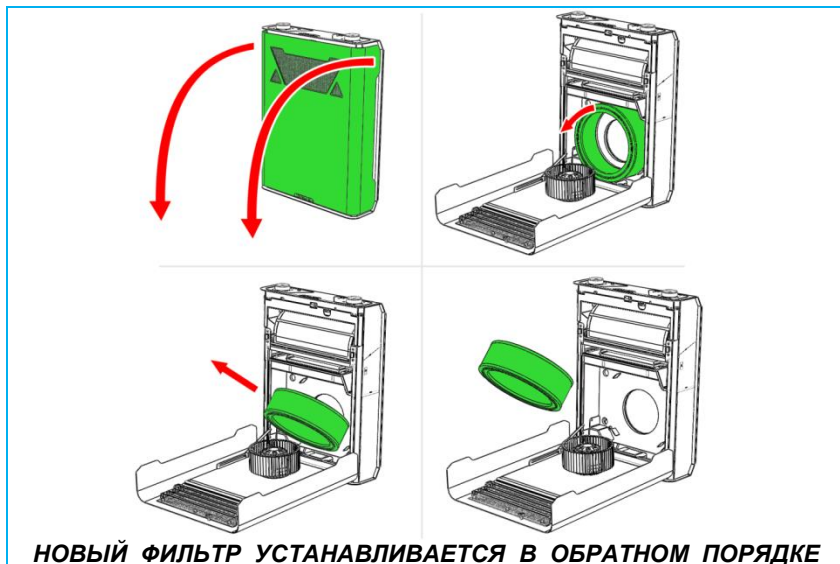
Сменные материалы угольно-фотокаталитического фильтра подлежат замене не реже одного раза в 2 года независимо от условий эксплуатации.

Для замены фильтров необходимо:

- Выключить и полностью обесточить установку;
- Открыть (потянуть на себя с небольшим усилием) и откинуть крышку;
- Заменить отработанные фильтры, как показано на рис. ниже;
- Закрыть и защелкнуть крышку установки.

Специальных мер при утилизации отработанных фильтров не требуется.

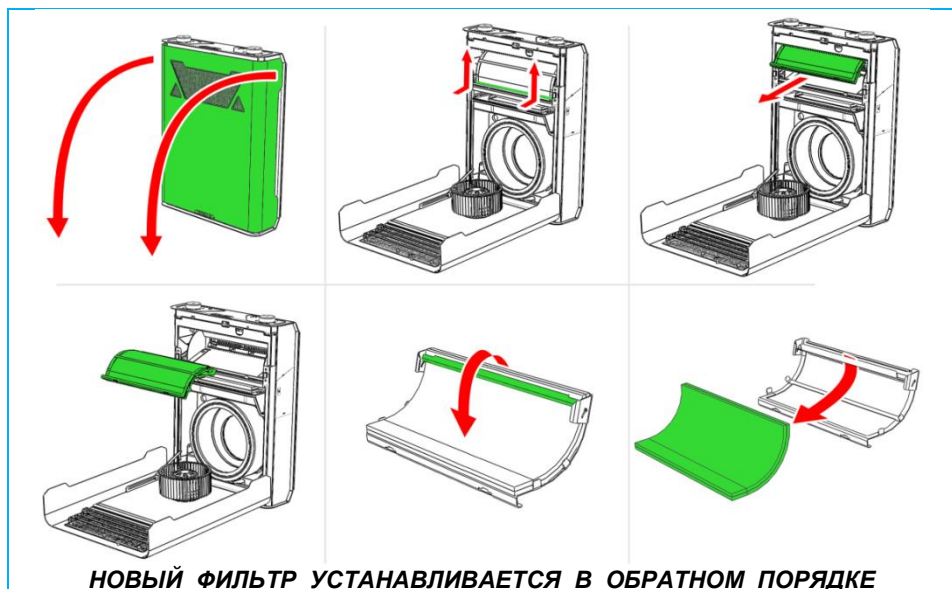
ЗАМЕНА ПЫЛЕВОГО ФИЛЬТРА



НОВЫЙ ФИЛЬТР УСТАНОВЛИВАЕТСЯ В ОБРАТНОМ ПОРЯДКЕ

ВНИМАНИЕ: В установке «СЕЛЕНГА ЕС ФКО» используется специально изготовленный пылевой фильтр из бактерицидных материалов без фенольных выделений. Использование фильтров других производителей не допускается и может быть опасно для здоровья

ЗАМЕНА УГОЛЬНО-ФОТОКАТАЛИТИЧЕСКОГО ФИЛЬТРА



НОВЫЙ ФИЛЬТР УСТАНОВЛИВАЕТСЯ В ОБРАТНОМ ПОРЯДКЕ