

*Руководство
по монтажу
и эксплуатации*

Содержание

Краткое описание и назначение	2
Предостережения	2
Указания	2
Модели.....	3
Монтаж	4
Техническое обслуживание.....	13
Поиск и устранение неисправностей	13

КРАТКОЕ ОПИСАНИЕ И НАЗНАЧЕНИЕ

Данное изделие представляет собой высококачественный центробежный вентилятор производства компании Vortice, предназначенный для одновременного удаления воздуха из 3-5 зон. Вентилятор размещается на стене или потолке, либо подвешивается на нейлоновом шнуре (такой монтаж обеспечивает наилучшую виброизоляцию). Двигатель имеет две рабочих скорости (минимальную и максимальную), устройство тепловой защиты и шариковые подшипники, которые гарантируют, по меньшей мере, 30000 часов непрерывной безотказной работы и низкий уровень шума.

Корпус вентилятора выполнен из пластичной смолы V0, обеспечивающей высшую степень пожаробезопасности и малозумность. Вентилятор является брызгозащищенным – класс защиты IPX4, идеально подходит для вентиляции частных квартир, небольших коттеджей, а также лабораторий, химчисток, ресторанов, баров, офисов, магазинов.

При правильном применении вентилятора и соблюдении приведенных далее указаний и рекомендаций производителем гарантируются долговечность и максимальная производительность.

ПРЕДОСТЕРЕЖЕНИЯ



Осторожно! Данный символ указывает на необходимость соблюдения осторожности для предотвращения травм.

- Не допускается использование вентилятора для целей, не оговоренных в настоящем руководстве.
- После извлечения вентилятора из упаковки убедитесь в его исправности; в случае каких-либо сомнений следует обратиться к квалифицированному специалисту.
- Упаковку и вентилятор следует хранить в местах недоступных для детей.
- Не допускается садиться на вентилятор или размещать на нем или напротив него какие-либо предметы.
- Аналогично использованию любых других бытовых электроприборов, при эксплуатации данного вентилятора следует соблюдать следующие основные правила:
 - Никогда не дотрагивайтесь до вентилятора мокрыми или влажными руками.
 - Никогда не дотрагивайтесь до вентилятора, будучи босиком.
 - Не разрешайте пользоваться вентилятором детям или умственноотсталым людям.
- Не допускается эксплуатация вентилятора при наличии в воздухе легковоспламеняющихся паров (спирт, инсектициды, бензин и т.п.).

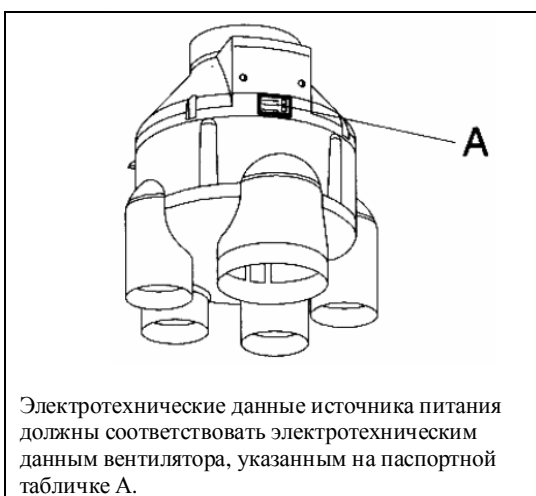
УКАЗАНИЯ



Внимание! Данный символ указывает на необходимость соблюдения осторожности для предотвращения повреждения электроприбора.

- Не допускается вносить какие-либо изменения в устройство вентилятора.
- Не допускается подвергать вентилятор неблагоприятным атмосферным воздействиям (дождь, солнце и т.п.).
- Монтаж вентилятора должен осуществляться только квалифицированным специалистом.
- Рекомендуется регулярно проводить тщательный визуальный осмотр вентилятора. При обнаружении любых дефектов дальнейшая эксплуатация вентилятора не допускается, и рекомендуется немедленно обратиться в сервисный центр Vortice.
- Электросеть, к которой подсоединяется вентилятор, должна удовлетворять действующим нормам и правилам.
- Так как вентилятор имеет двойную электроизоляцию, заземление не требуется.

- Номинальная мощность источника электропитания, к которому подключается вентилятор, должна соответствовать максимальной потребляемой электроприбором мощности. Если это требование не выполняется, для принятия соответствующих мер следует обратиться к электрику.
- При монтаже вентилятора следует использовать многополюсный выключатель. Расстояние между контактами этого выключателя должно быть не менее 3 мм.
- Вентилятор следует отключать в следующих случаях: а) при выявлении неисправностей; б) при выполнении чистки изделия; в) при не использовании.
- Удаляемый воздух или испарения не должны содержать в себе какие-либо масляные субстанции, сажу, реактивы, агрессивные вещества или смеси, которые являются взрыво или пожароопасными.
- Для эффективного функционирования вентилятора требуется соответствующий приток в помещение свежего воздуха. Более того, если помимо данного вентилятора в помещении установлены нагреватель воды, газовая плита и т.п. устройства, которые забирают воздух для горения из этого же помещения, то воздухообмен в этом помещении должен быть увеличен настолько, чтобы обеспечивать эффективную работу всех устройств.
- Воздух из вентилятора должен удаляться через отдельный воздуховод (используемый только для него).
- Не допускается перекрывать решётки на всасывающих и выпускных отверстиях воздуховодов.
- Монтаж вентилятора должен быть произведен таким образом, чтобы его крыльчатка была вне досягаемости (что определяется стандартным способом с помощью калибра в соответствии с действующими правилами и нормами безопасности). Если это невозможно сделать, то должна быть смонтирована соответствующая дополнительная защита.
- В случае падения или любого сильного удара вентилятора, его должен проверить квалифицированный инженер.
- В случае слабой вытяжки или нарушения работы вентилятора следует немедленно обратиться в сервисный центр компании Vortice. При необходимости ремонта требуйте использования только штатных запасных частей компании Vortice.
- При необходимости демонтажа вентилятора вначале следует отключить автоматический выключатель, а затем отсоединить сетевой шнур. Не допускается хранить вентилятор в пределах досягаемости для детей.
- Не допускается применение вентилятора для интенсификации работы водонагревателей, газовых плит и т. п.; не допускается также нагнетание удаляемого воздуха в воздуховоды горячего воздуха подобных аппаратов.

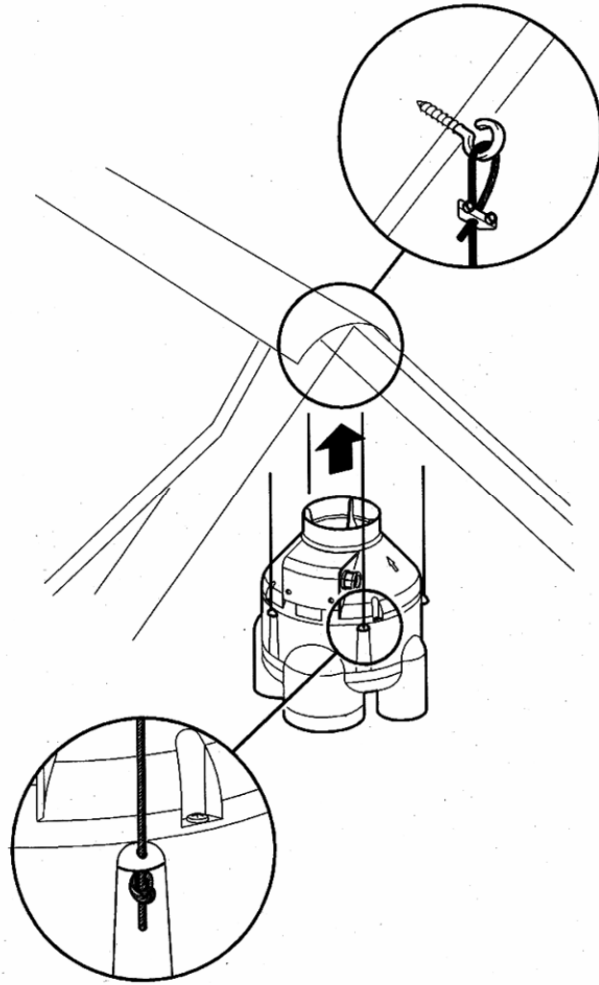


МОДЕЛИ

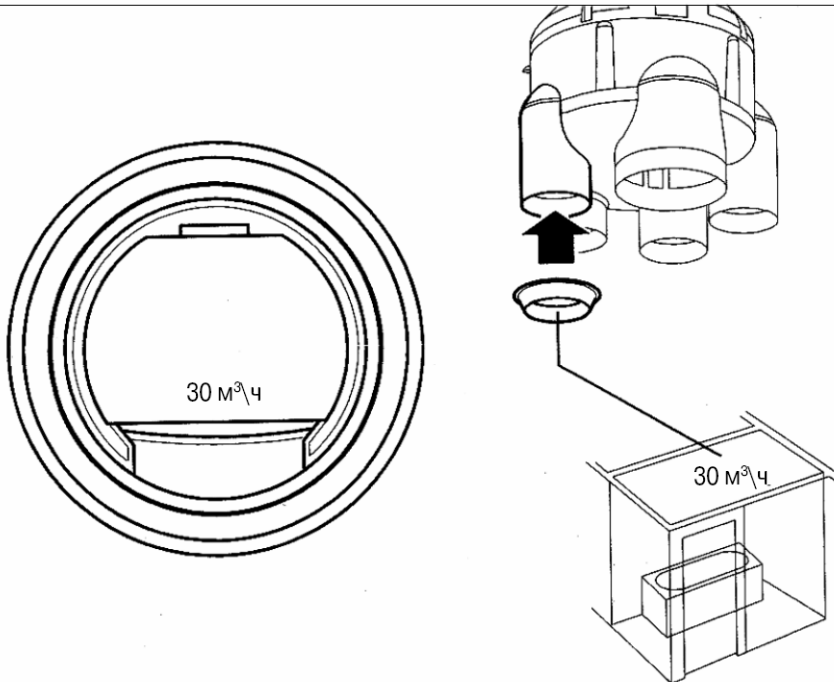
- **Базовая модель:**
Включение вентилятора осуществляется при подаче напряжения от внешнего выключателя. Вентилятор имеет 4 всасывающих отверстия диаметром 80 мм, 1 всасывающее отверстие диаметром 125 мм, снабженное универсальным регулятором расхода воздуха, и одно выпускное отверстие диаметром 125 мм. В комплект поставки входят 2 всасывающих патрубка диаметром 80 мм (снабженные регуляторами расхода воздуха производительностью 15 и 30 м³/ч соответственно), две заглушки на патрубки диаметром 80 мм и нейлоновый шнур.

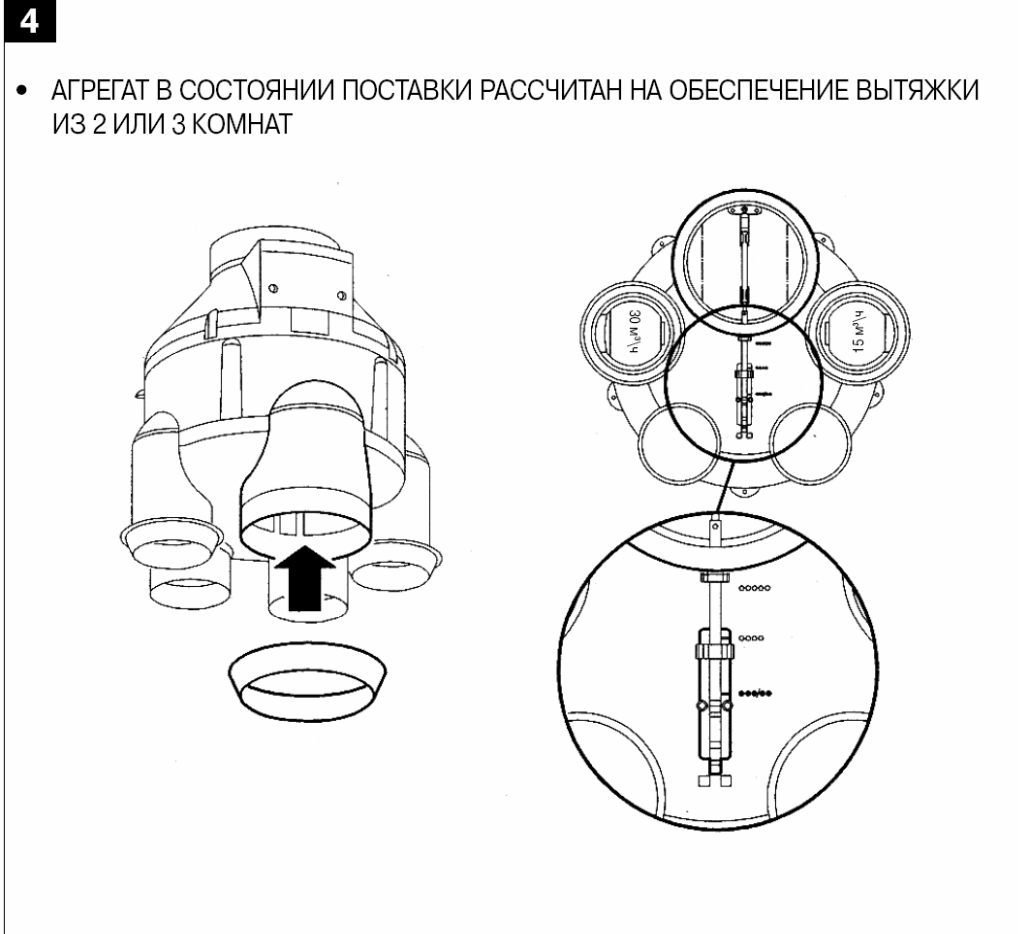
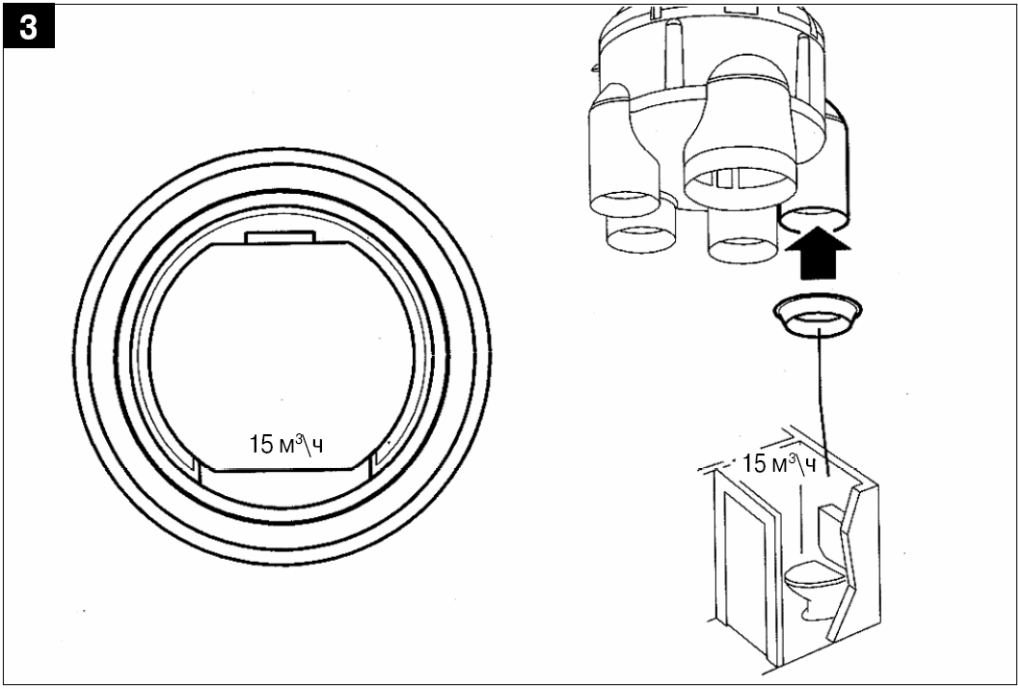
МОНТАЖ

1



2

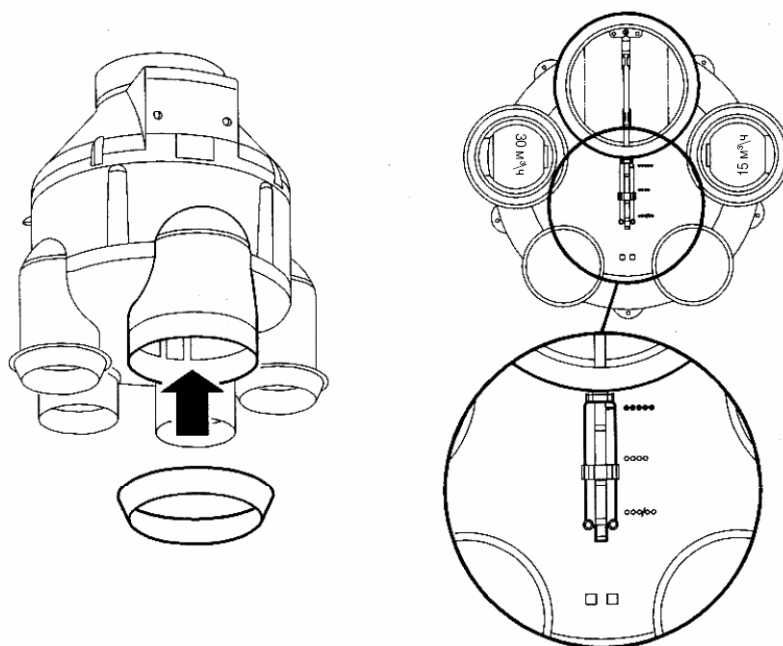




ТИП ОКРУЖЕНИЯ	КОЛИЧЕСТВО ЖИЛЫХ КОМНАТ	КОЛИЧЕСТВО ДОПОЛНИТЕЛЬНЫХ ПОМЕЩЕНИЙ	ПОЛОЖЕНИЕ РЕГУЛЯТОРА
			••• / ••
			••• / ••

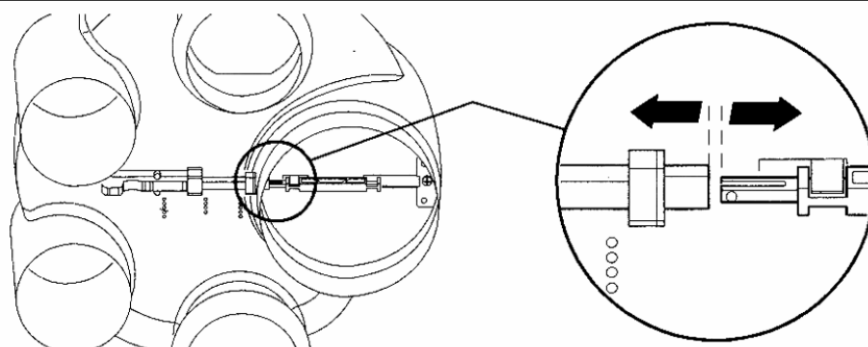
5

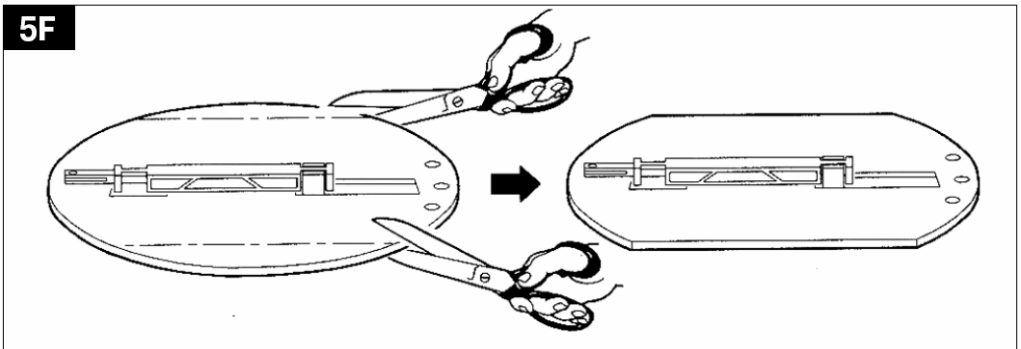
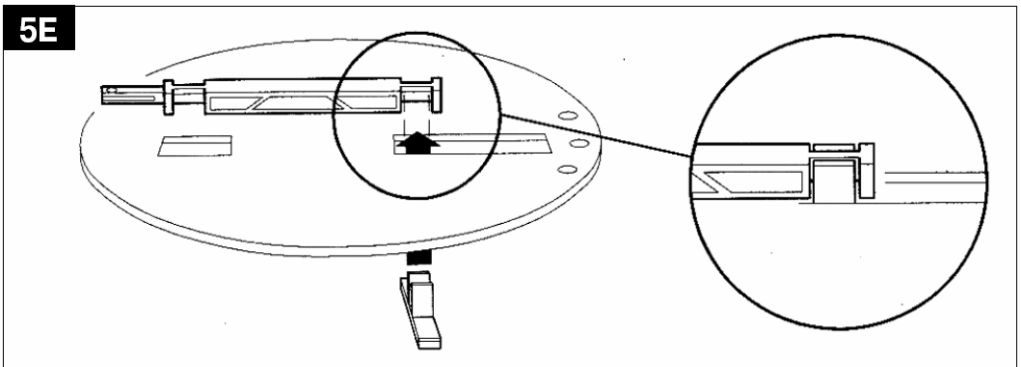
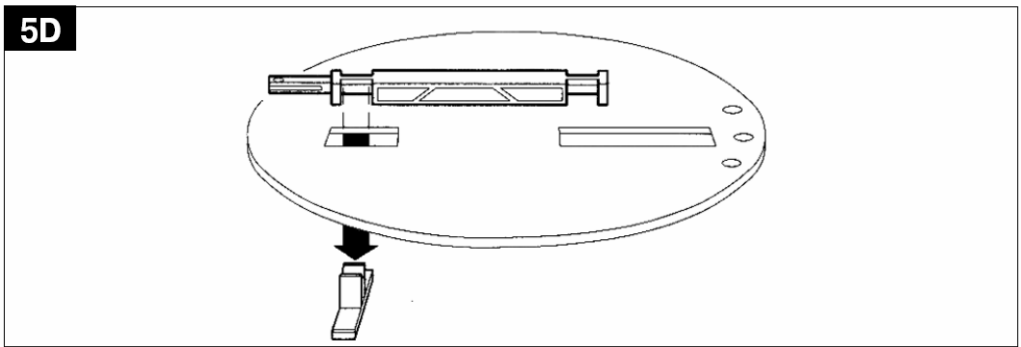
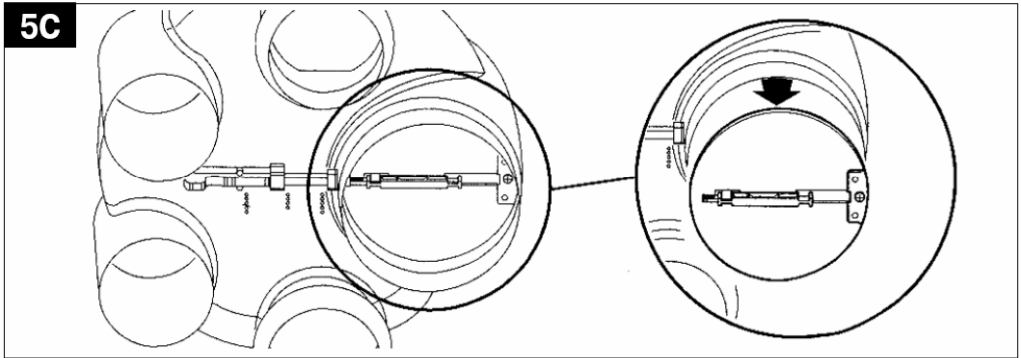
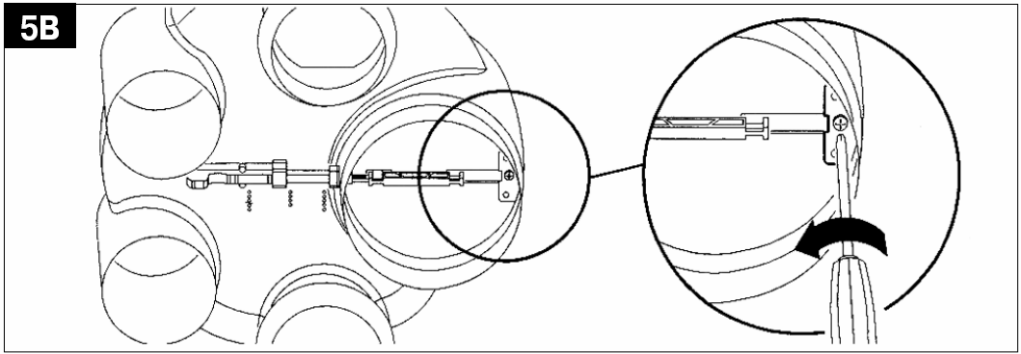
- ИСПОЛНЕНИЕ ДЛЯ ВЫТЯЖКИ ИЗ 4 ИЛИ 5 КОМНАТ



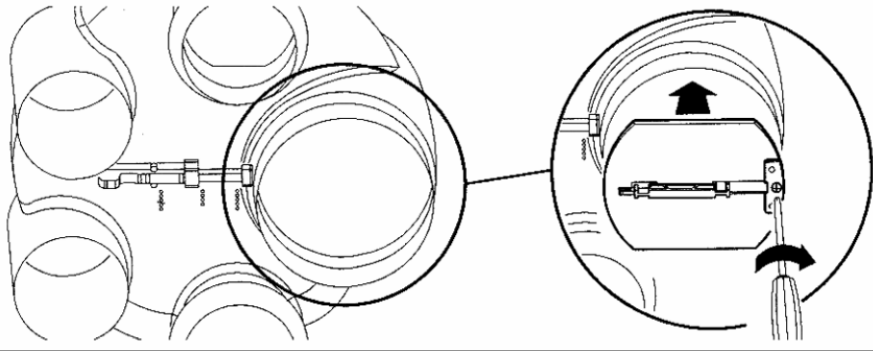
ТИП ОКРУЖЕНИЯ	КОЛИЧЕСТВО ЖИЛЫХ КОМНАТ	КОЛИЧЕСТВО ДОПОЛНИТЕЛЬНЫХ ПОМЕЩЕНИЙ	ПОЛОЖЕНИЕ РЕГУЛЯТОРА
	4	2	••••
	4	3	••••
	5	2	•••••
	5	3	•••••
	5	4	•••••

5A

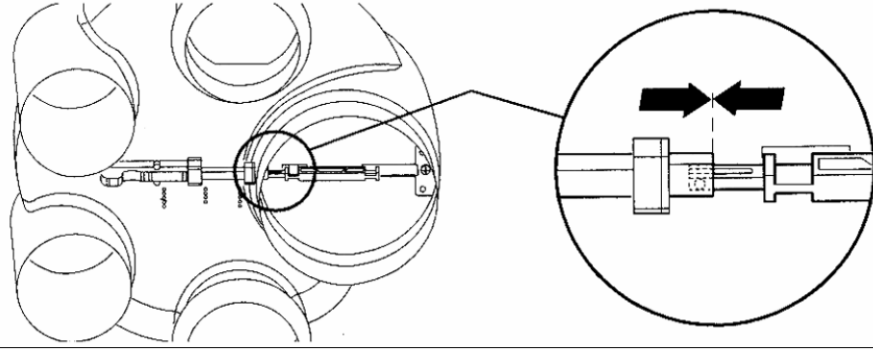




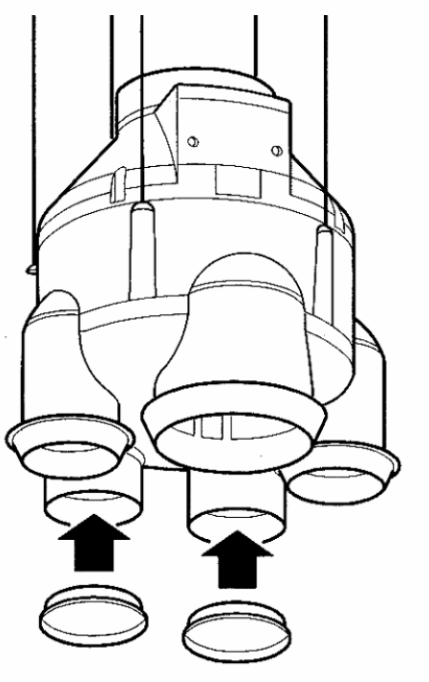
5G



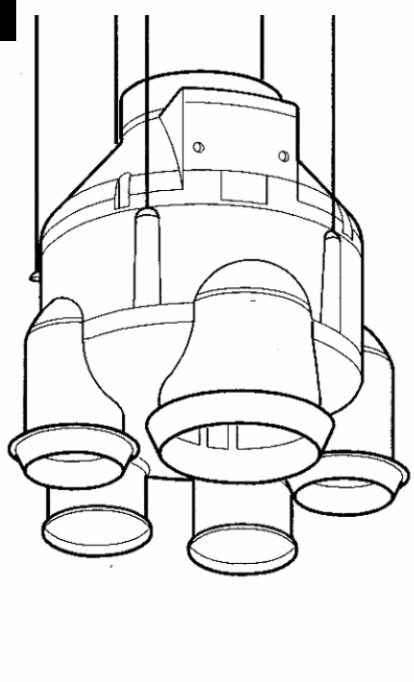
5H

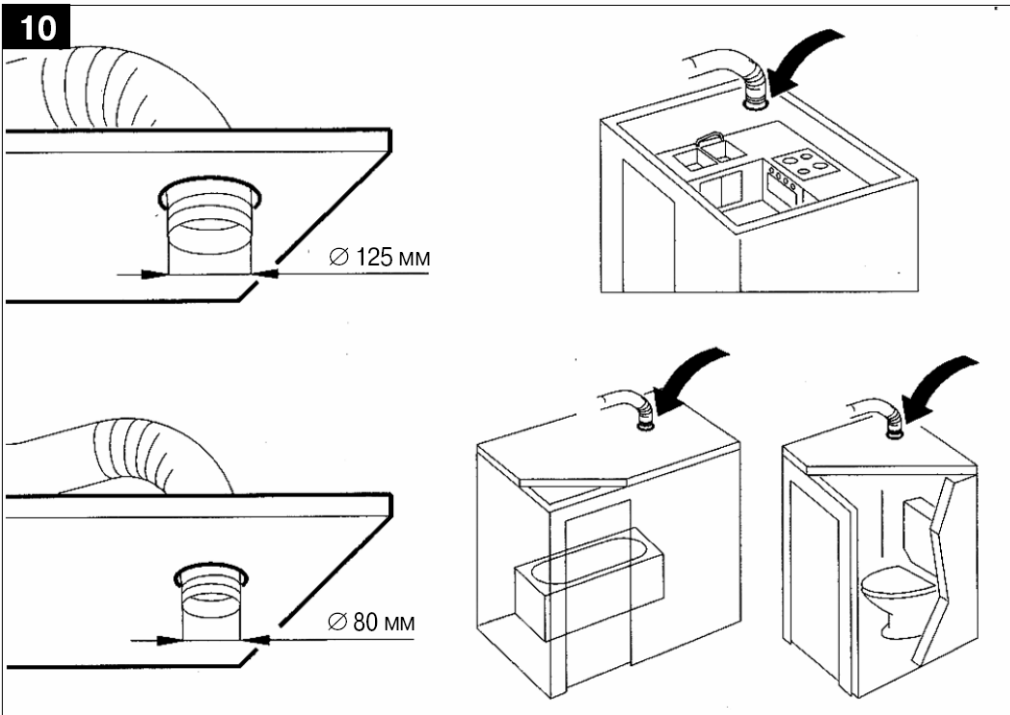
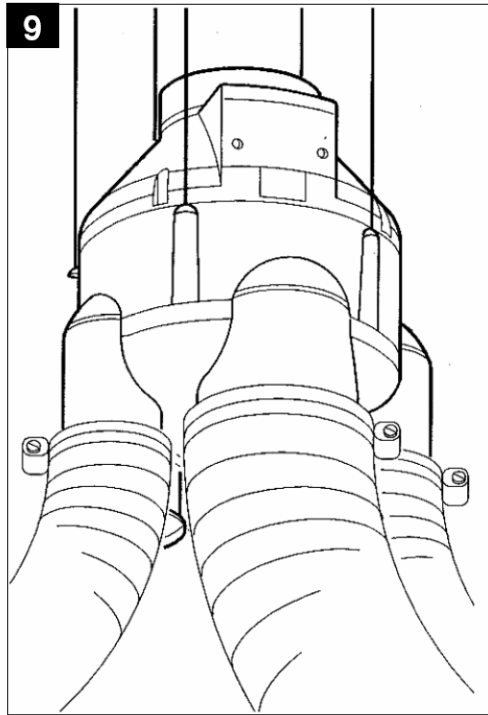
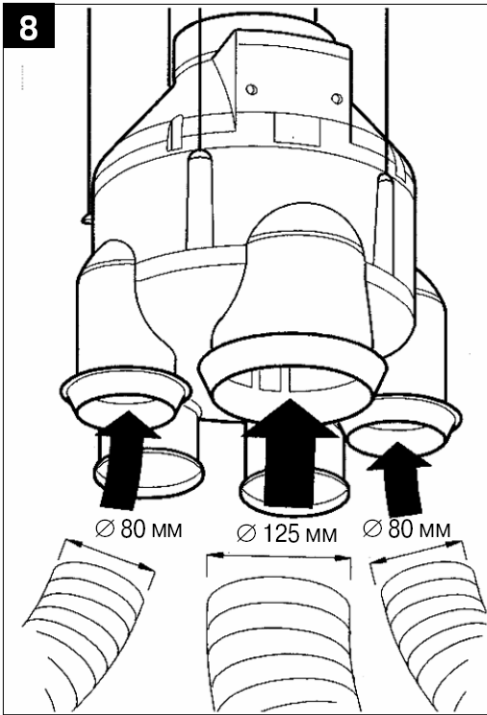


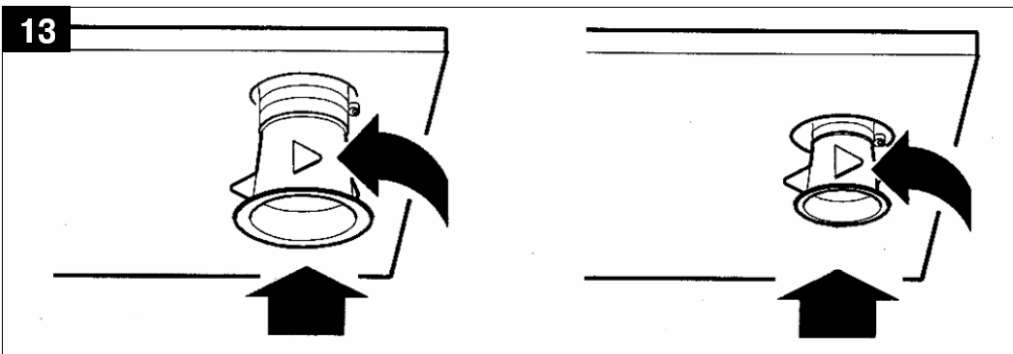
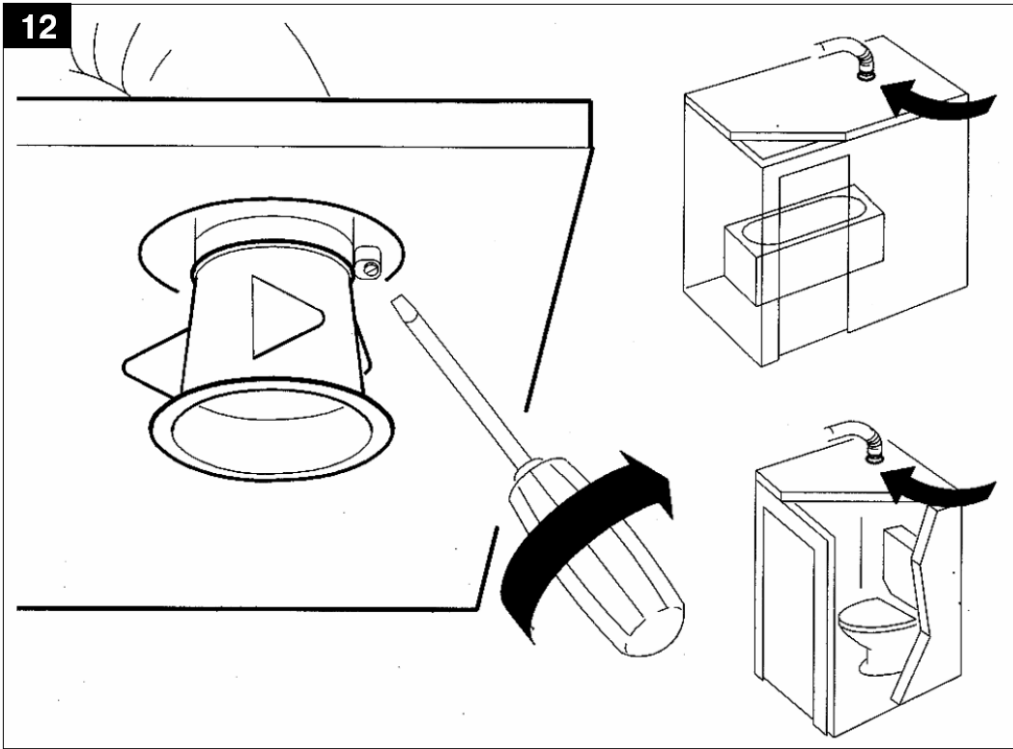
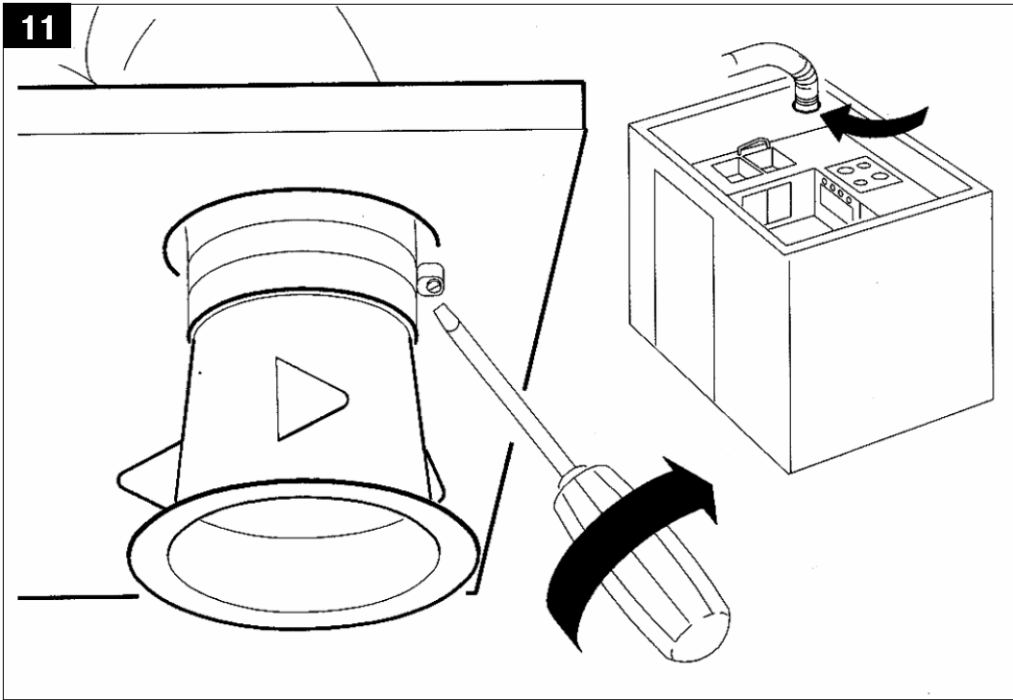
6

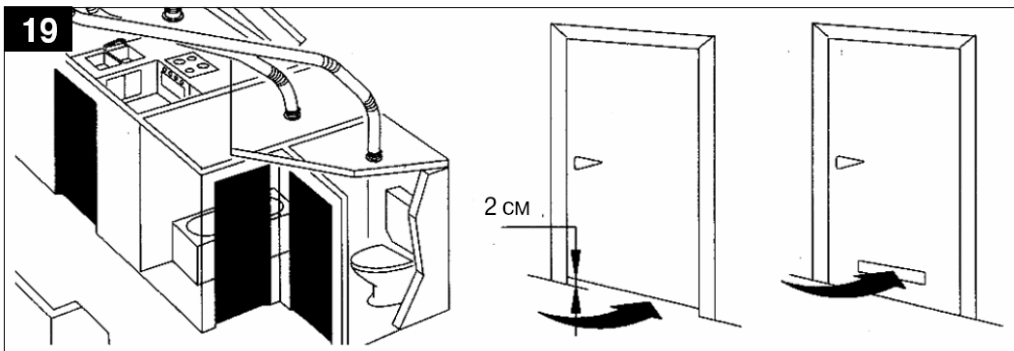
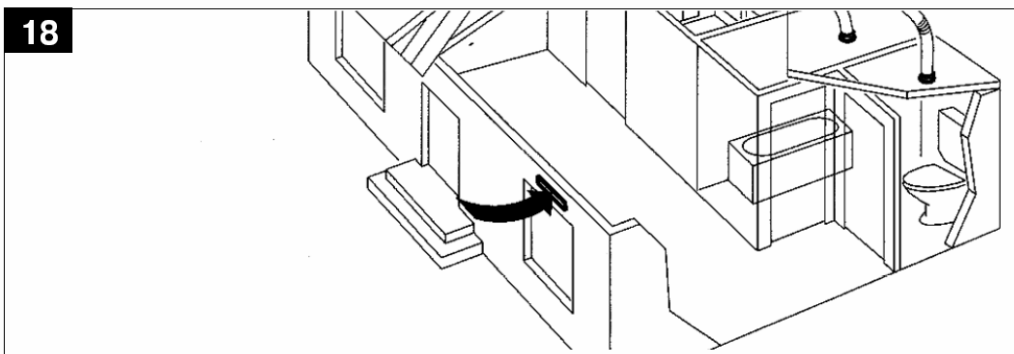
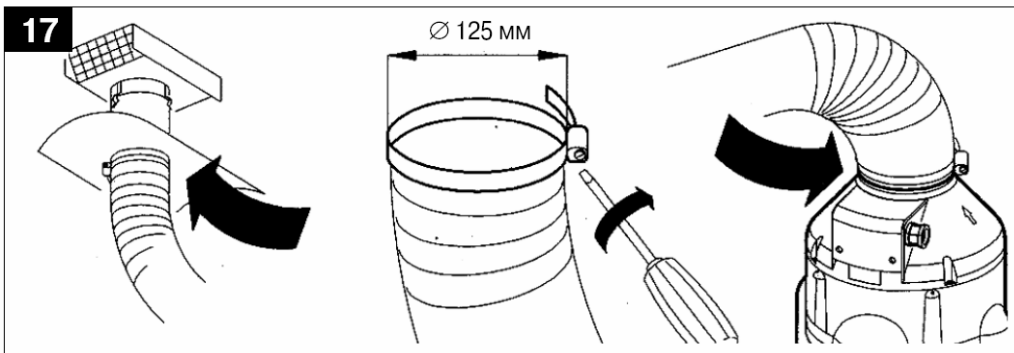
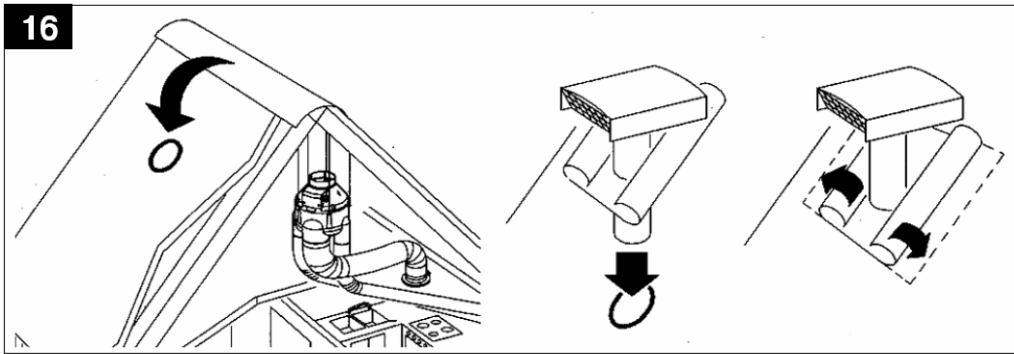
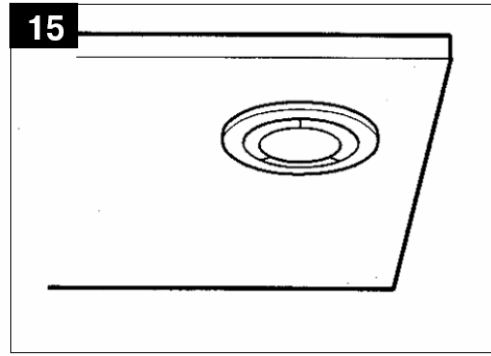
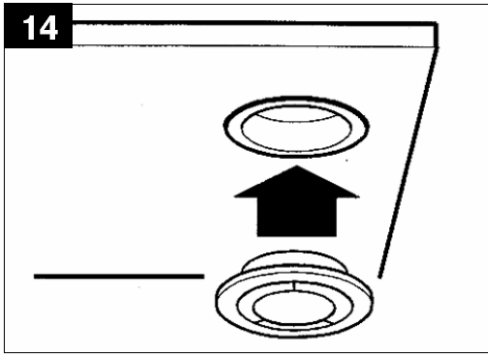


7

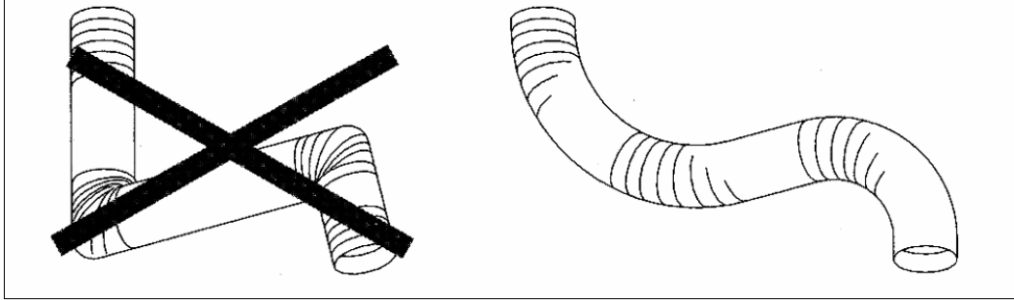




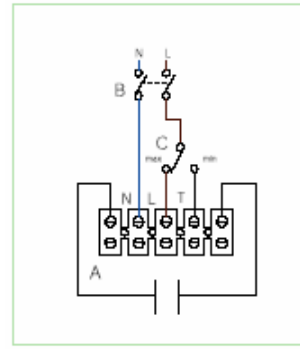
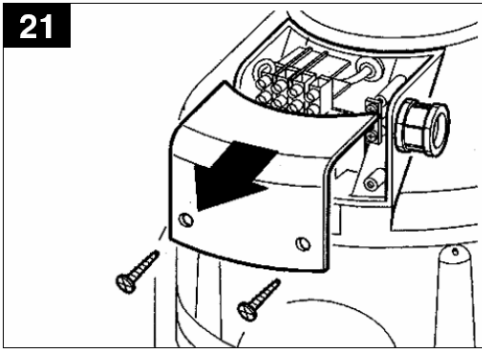




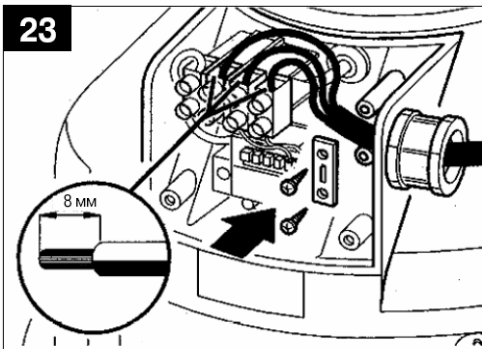
20



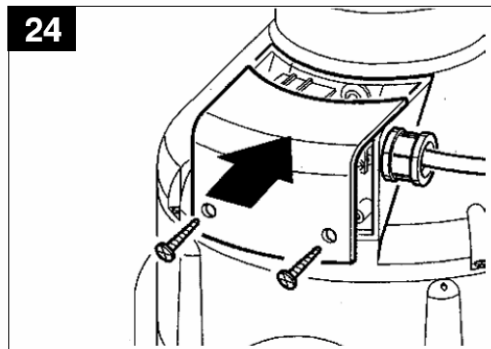
21



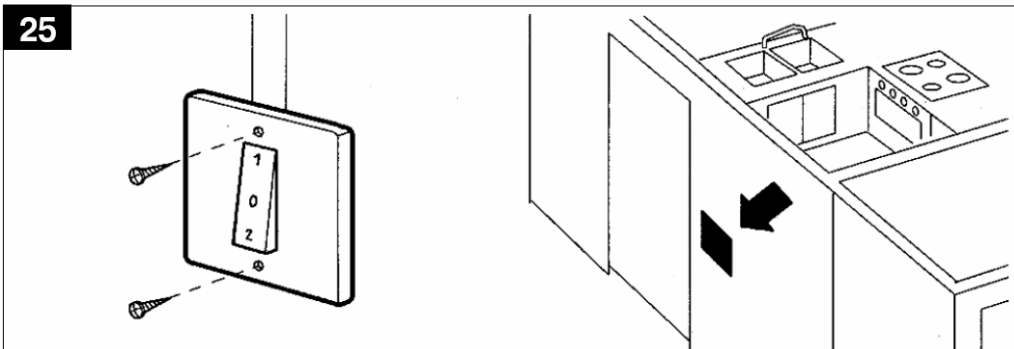
23



24

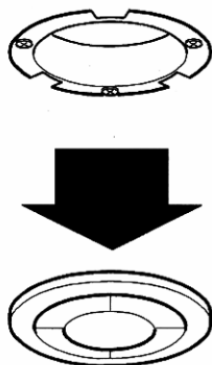


25



ТЕХНИЧЕСКОЕ ОБСЛУЖИВАНИЕ

29



Два раза в год следует мыть воздухо-заборные решетки в водном растворе нейтрального моющего средства.



ПОИСК И УСТРАНЕНИЕ НЕИСПРАВНОСТЕЙ

Перед обращением в отдел технического обслуживания компании Vortice рекомендуется попытаться устранить неисправность с помощью следующей таблицы.

НЕИСПРАВНОСТЬ	ВЕРОЯТНАЯ ПРИЧИНА	СПОСОБ УСТРОНЕНИЯ
Вентилятор не работает	Неправильное соединение регулятора скорости	Проверьте правильность соединений
	Плохой контакт в клемной коробке	Проверьте надежность соединений в клемной коробке
	Отсутствует электропитание	Проверьте сетевой выключатель. Проверьте правильность электрических соединений
Рабочее колесо вентилятора вращается медленно	Неправильно выполнены электрические соединения	Проверьте правильность электрических соединений
Низкая эффективность вытяжки	Слишком большое помещение для установленного вентилятора	Замените вентилятор на другой, более мощный, или установите дополнительный вентилятор



Компания Vortice S.p.A. оставляет за собой право вносить любые усовершенствования в конструкцию изделий, находящихся в продаже.