

*Руководство  
по монтажу  
и эксплуатации*

## Содержание

Краткое описание и назначение .....	2
Предостережения .....	2
Указания .....	2
Модели.....	3
Эксплуатация.....	3
Монтаж .....	4
Чистка вентилятора.....	5
Поиск и устранение неисправностей .....	6
Положение фиксатора кабеля .....	6

## КРАТКОЕ ОПИСАНИЕ И НАЗНАЧЕНИЕ

Данное изделие представляет собой высококачественный центробежный вентилятор производства компании Vortice, предназначенный для установки над кухонными плитами. Двигатель имеет две рабочих скорости (минимальную и максимальную) и устройство тепловой защиты.

Корпус вентилятора выполнен из ABS-пластика, стойкого к ультрафиолетовому излучению.

Вентилятор является брызгозащищенным – класс защиты IPX2 (от обрызгивания с углом 15° от вертикали), идеально подходит для вентиляции кухни.

При правильном применении вентилятора и соблюдении приведенных далее указаний и рекомендаций производителем гарантируются долговечность и максимальная производительность.

## ПРЕДОСТЕРЕЖЕНИЯ



**Осторожно! Данный символ указывает на необходимость соблюдения осторожности для предотвращения травм.**

- Не допускается использование вентилятора для целей, не оговоренных в настоящем руководстве.
- После извлечения вентилятора из упаковки убедитесь в его исправности; в случае каких-либо сомнений следует обратиться к квалифицированному специалисту.
- Упаковку и вентилятор следует хранить в местах недоступных для детей.
- Не допускается садиться на вентилятор или размещать на нем какие-либо предметы.
- Аналогично использованию любых других бытовых электроприборов, при эксплуатации данного вентилятора следует соблюдать следующие основные правила:
  - Никогда не дотрагивайтесь до вентилятора мокрыми или влажными руками.
  - Никогда не дотрагивайтесь до вентилятора, будучи босиком.
  - Не разрешайте пользоваться вентилятором детям или умственноотсталым людям.
- Не допускается эксплуатация вентилятора при наличии в воздухе легковоспламеняющихся паров (спирт, инсектициды, бензин и т.п.).

## УКАЗАНИЯ



**Внимание! Данный символ указывает на необходимость соблюдения осторожности для предотвращения повреждения электроприбора.**

- Не допускается вносить какие-либо изменения в устройство вентилятора.
- Не допускается подвергать вентилятор неблагоприятным атмосферным воздействиям (дождь, солнце и т.п.).
- Монтаж вентилятора должен осуществляться только квалифицированным специалистом.
- Рекомендуется регулярно проводить тщательный визуальный осмотр вентилятора. При обнаружении любых дефектов дальнейшая эксплуатация вентилятора не допускается, и рекомендуется немедленно обратиться в сервисный центр Vortice.
- Электросеть, к которой подсоединяется вентилятор, должна удовлетворять действующим нормам и правилам.
- Вентилятор должен быть надлежащим образом заземлен в соответствии с правилами техники безопасности для электроустановок.

- Номинальная мощность источника электропитания, к которому подключается вентилятор, должна соответствовать максимальной мощности, потребляемой вентилятором. Если это требование не выполняется, для принятия соответствующих мер следует обратиться к электрику.
- При монтаже вентилятора следует использовать многополюсный выключатель. Расстояние между контактами этого выключателя должно быть не менее 3 мм.
- Вентилятор следует отключать в следующих случаях: а) при выявлении неисправностей; б) при выполнении чистки изделия; в) при не использовании.
- Для эффективного функционирования вентилятора требуется соответствующий приток в помещение свежего воздуха. Более того, если помимо данного вентилятора в помещении установлены нагреватель воды, газовая плита и т.п. устройства, которые забирают воздух для горения из этого же помещения, то воздухообмен в этом помещении должен быть увеличен настолько, чтобы обеспечивать эффективную работу всех устройств.
- Максимальная температура окружающей среды при работе вентилятора не должна превышать 40° С.
- Выпуск воздуха из вентилятора должен производиться либо непосредственно на улицу по отдельному воздуховоду, либо в общий воздуховод, специально предназначенный для отвода продуктов сгорания, выделяемых кухонным оборудованием.
- Не допускается перекрывать впускную и выпускную решетки вентилятора.
- В случае падения или любого сильного удара вентилятора, его должен проверить квалифицированный инженер.
- В случае слабой вытяжки или нарушения работы вентилятора следует немедленно обратиться в сервисный центр компании Vortice. При необходимости ремонта требуйте использования только штатных запасных частей компании Vortice.
- При необходимости демонтажа вентилятора вначале следует отключить его сетевым выключателем, а затем отсоединить сетевой шнур. Не допускается хранить вентилятор в пределах досягаемости для детей.
- Во избежание пожара необходимо регулярно производить чистку фильтра.
- Не допускается применение вентилятора для интенсификации работы водонагревателей, газовых плит и т. п.; не допускается также нагнетание удаляемого воздуха в воздуховоды горячего воздуха подобных аппаратов.

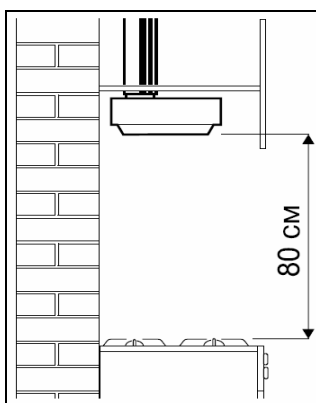
**ПРИМЕЧАНИЕ:** Монтаж вытяжного колпака должен быть произведен аттестованным специалистом в соответствии с существующими нормами и правилами. Кроме того, монтаж должен выполняться в соответствии с правилами для вытяжных колпаков, предназначенных для установки на кухнях или в других помещениях, где расположены газовые аппараты, например, плиты и водонагреватели. Самое главное, чтобы в помещении, в котором монтируется колпак, было предусмотрено окно для поступления воздуха. Если такого окна нет, то оно должно быть сделано и должно иметь размеры, указанные в вышеупомянутых требованиях.

## **МОДЕЛИ**

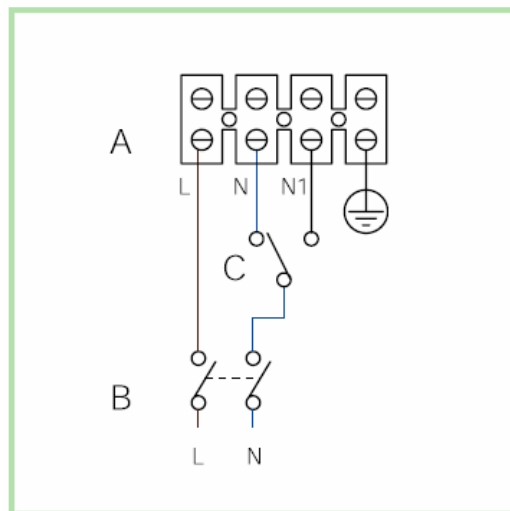
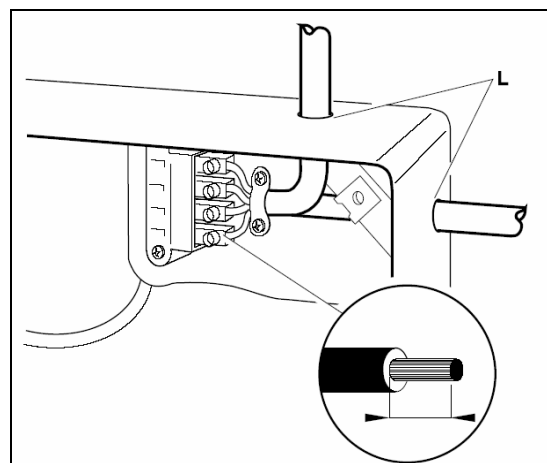
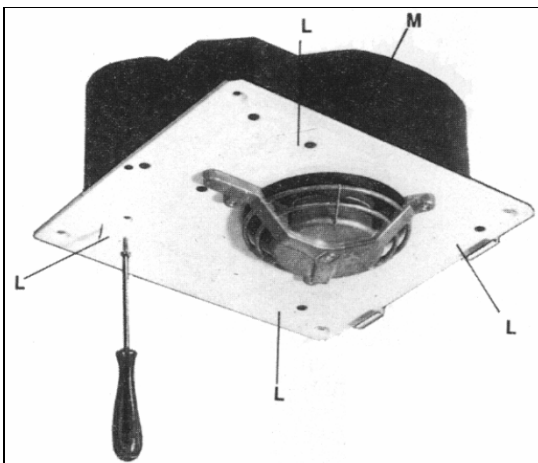
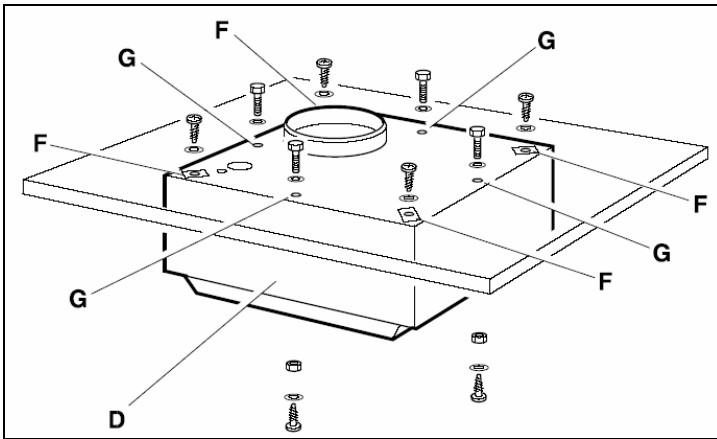
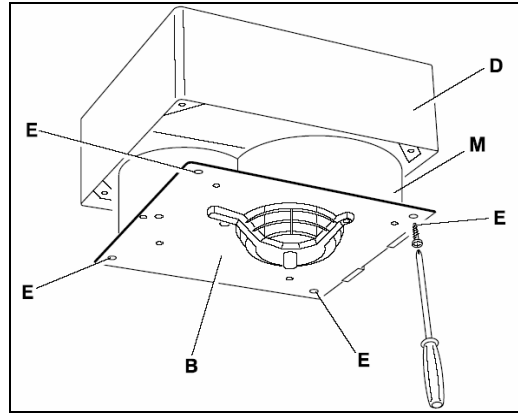
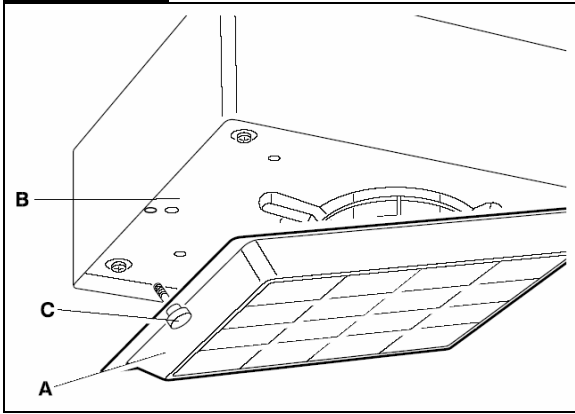
- **Базовая модель:**  
Вентилятор приводится в действие при подаче напряжения от внешнего выключателя. В комплект поставки входят встроенный обратный клапан и металлический фильтр-жироуловитель.

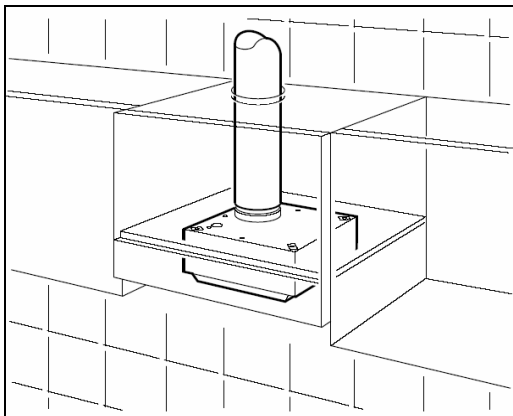
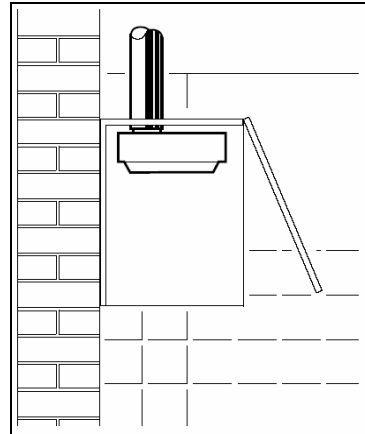
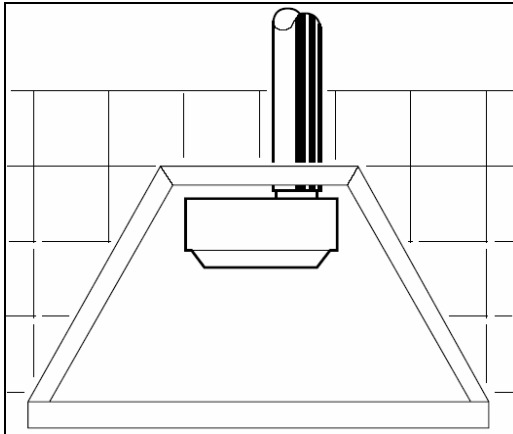
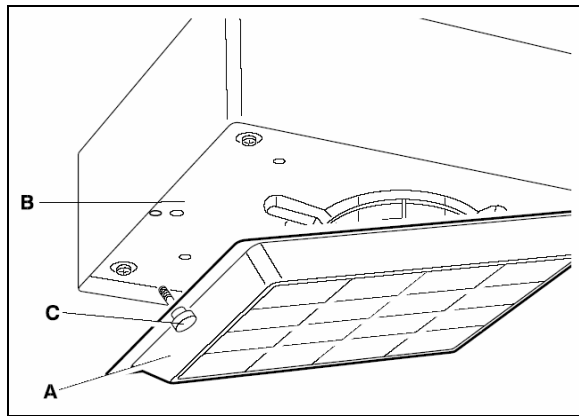
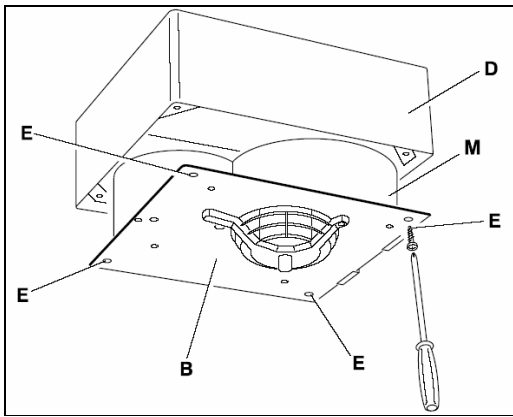
## **ЭКСПЛУАТАЦИЯ**

- Расстояние от нижнего края вентилятора до непосредственных источников тепла должно быть не менее 80 см.
- Вентилятор следует включать перед началом приготовления пищи.
- Для устранения остаточных запахов и паров оставьте вентилятор работающим на 10-15 минут после окончания приготовления пищи.



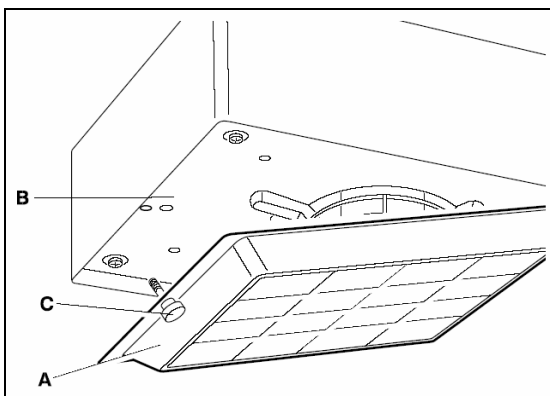
# МОНТАЖ





## **ЧИСТКА ВЕНТИЛЯТОРА**

Перед выполнением чистки или технического обслуживания отсоедините вентилятор от электросети, отключив сетевой выключатель системы (положение OFF (ОТКЛ.)). Снимите фильтр с вентилятора. Произведите чистку фильтра нейтральным моющим средством или в посудомоечной машине, соблюдая осторожность, чтобы не повредить его. Очистите корпус электродвигателя. Установите фильтр на место.



## ПОИСК И УСТРАНЕНИЕ НЕИСПРАВНОСТЕЙ

Перед обращением в отдел технического обслуживания компании Vortice рекомендуется попытаться устранить неисправность с помощью следующей таблицы.

НЕИСПРАВНОСТЬ	ВЕРОЯТНАЯ ПРИЧИНА	СПОСОБ УСТРАНЕНИЯ
Вентилятор не включается	Плохой контакт в клемной коробке	Проверьте надежность соединений в клемной коробке
	Отсутствует электропитание	Проверьте сетевой выключатель. Проверьте правильность электрических соединений
Рабочее колесо вентилятора вращается медленно	Неправильно выполнены электрические соединения	Проверьте правильность электрических соединений

## ПОЛОЖЕНИЕ ФИКСАТОРА КАБЕЛЯ



Компания Vortice S.p.A. оставляет за собой право вносить любые усовершенствования в конструкцию изделий, находящихся в продаже.