



**ИОЛЛА**

ПРОМЫШЛЕННО-ПРОИЗВОДСТВЕННАЯ  
ГРУППА

**I КАТАЛОГ ПРОДУКЦИИ**

16 0.539.099-96

## Условное обозначение электровентиляторов

0,71ЭВ-0,4-1-4215

Диаметр рабочего колеса, [дм]

Производительность, [ $\text{м}^3/\text{ч}:100$ ]

Полное давление, [ $\text{кгс}/\text{м}^2$ ]

Число фаз питающего напряжения  
4. постоянный ток

Синхронная частота вращения:

- 2. 3000 об/мин
- 5. 7000 об/мин
- 6. 12000 об/мин
- 9. 30000 об/мин

Величина питающего напряжения [В]:

- 1. 12
- 2. 24-27
- 4. 115
- 5. 127
- 6. 200
- 7. 220
- 8. 380

Конструктивное исполнение:

- 0. основная схема
- 1. аэродинамическая схема с двумя рабочими колесами
- 5. со встроенным блоком управления

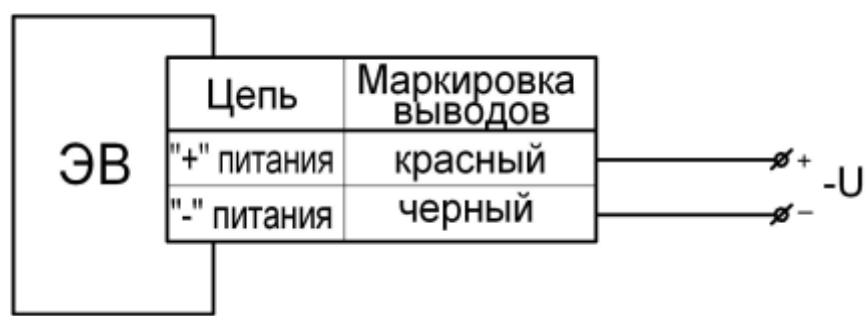


		<sup>3/</sup>	( / <sup>2</sup> )			-1						
0,71	-0,4-1-4215	36	10(1)	12	-	2500	40	10000	+			

-  
-

- 1-500 5 g;
- 15 g;
- 150 g;
- 50-10000 130 ;
- 40 ° 70 ° ;
- 98 % 35 ° ;
- 400 ;
- ( ) ;
- ;
- ;
- ;

16 0.539.099-96». : « 0,71 -0,4-1-4215

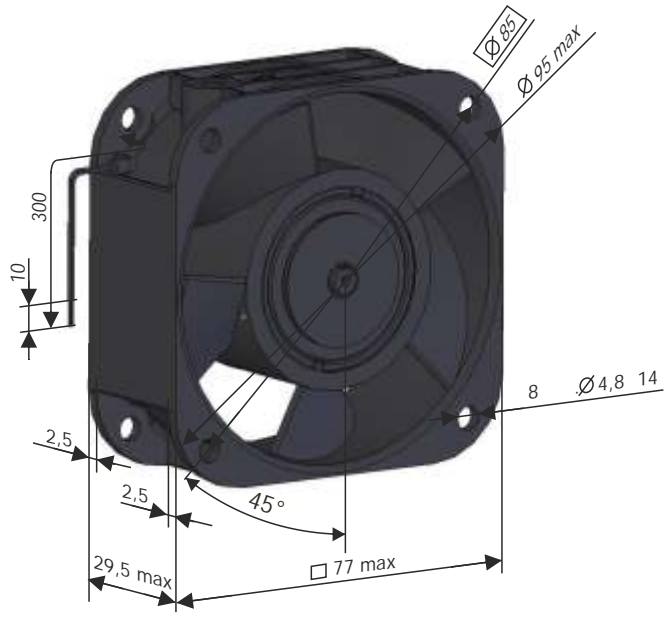




0,71 -0,4-1-4215

- 
- 
- 
- 
- 
- 

10000



	3/	36
	-	10 (1)
	( / <sup>2</sup> )	12±3
	,	0,2
	, / ,	2500
	,	40
	,	0,3
	,	10000
		15
		-40
	, °	+70

