

ИОЛЛА

ПРОМЫШЛЕННО-ПРОИЗВОДСТВЕННАЯ
ГРУППА

I КАТАЛОГ ПРОДУКЦИИ

**Электровентильаторы осевые
постоянного тока
ТУ 16-93 ЕЖИВ.632552.003 ТУ**

Условное обозначение электровентиляторов

ЭВ-0,4-1-4210



Наименование вентилятора	Номинальная производи- тельность	Полное давление	Напряжение питания	Потребляемая мощность	Частота вращения	Уровень звука	Минимальная наработка	Шариковый подшипник	Материал корпуса	Материал крыльчатки	Особенности
	м ³ /ч	Па (кгс/м ²)	В	Вт	мин ⁻¹	дБА	ч				
ЭВ-0,4-1-4210	36	10(1)	12	2,4	2600	40	10000	+	А	П	Малозумный

П – поликарбонат
А – алюминий

Применение

Предназначены для охлаждения персональных ЭВМ и другой аппаратуры.

Вентиляторы сохраняют параметры в пределах норм, при следующих воздействиях:

- вибрационных нагрузок в диапазоне 1-80 Гц с ускорением до 5 g;
- многократных ударов с ускорением до 15 g;
- температуры окружающей среды от минус 10 °С до 60 °С;
- относительной влажности воздуха до 98 % при температуре 35 °С;
- пониженного атмосферного давления до 525 мм.рт.ст;

Пример записи при заказе вентиляторов: «Электровентилятор ЭВ-0,4-1-4210 по ТУ 16-93 ЕЖИВ.632552.003 ТУ».

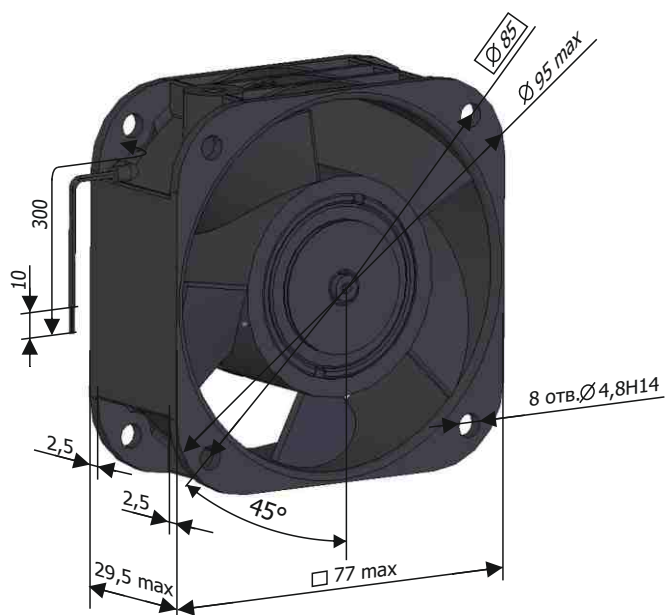
Схема подключения электровентилятора



ЭВ-0,4-1-4210

Достоинства

- высокая надежность
- простота в эксплуатации
- малогабаритные
- малозумные
- соответствует лучшим зарубежным аналогам фирм США и Германии.
- гарантийная наработка 10000 часов.



Наименование параметра	Значение
Номинальная производительность, м ³ /ч	36
Полное давление при номинальной производительности, Па (кгс/м ²)	10 (1)
Напряжение питания, В	12±3
Род тока	постоянный
Потребляемый ток, А, не более	0,25
Частота вращения, об/мин, не менее	2600
Средний уровень звука, дБА	40
Масса, кг	0,25
Минимальная наработка, ч	10000
Гарантийный срок эксплуатации	10 лет
Температура окружающей среды при эксплуатации, °С	от -10 до +60

