



**ИОЛЛА**

ПРОМЫШЛЕННО-ПРОИЗВОДСТВЕННАЯ  
ГРУППА

## **I КАТАЛОГ ПРОДУКЦИИ**

Электровентильаторы осевые на частоту  
напряжения питания 50 Гц  
ТУ 3317-006-12058815-2005



## Условное обозначение электровентиляторов

1,1ЭВ-1,4-3-1270



Наименование вентилятора	Номинальная производи- тельность	Полное давление	Напряжение питания	Потребляемая мощность	Частота вращения	Уровень звука	Минимальная наработка	Шариковый подшипник	Материал корпуса	Материал крыльчатки	Особенности
	м <sup>3</sup> /ч	Па (кгс/м <sup>2</sup> )	В	Вт	мин <sup>-1</sup>	дБА	ч				
<b>0,71ЭВ-0,4-1-1270</b>	36	10(1)	220	13	2600	40	5000	+	А	П	Малозумный
<b>1,1ЭВ-1,4-3-1270</b>	140	30(3)	220	17	2600	45	10000	+	А	П	Малозумный

П – поликарбонат  
А – алюминий

### Применение

Предназначены для обдува радиоэлектронной аппаратуры, для нужд народного хозяйства.

### Вентиляторы сохраняют параметры в пределах норм, при следующих воздействиях:

- вибрационных нагрузок в диапазоне 1-80 Гц с ускорением до 5 g;
- многократных ударов с ускорением до 15 g;
- одиночных ударов с ускорением до 20 g;
- акустического шума в диапазоне 50-10000 Гц при звуковом давлении не более 140 дБА;
- температуры окружающей среды от минус 40 °С до 60 °С;
- относительной влажности воздуха до 98 % при температуре 35 °С;
- пониженного атмосферного давления до 525 мм.рт.ст;
- инея;
- росы.

Пример записи при заказе вентиляторов: «Электровентилятор 1,1ЭВ-1,4-3-1270 по ТУ 3317-006-12058815-2005 ».

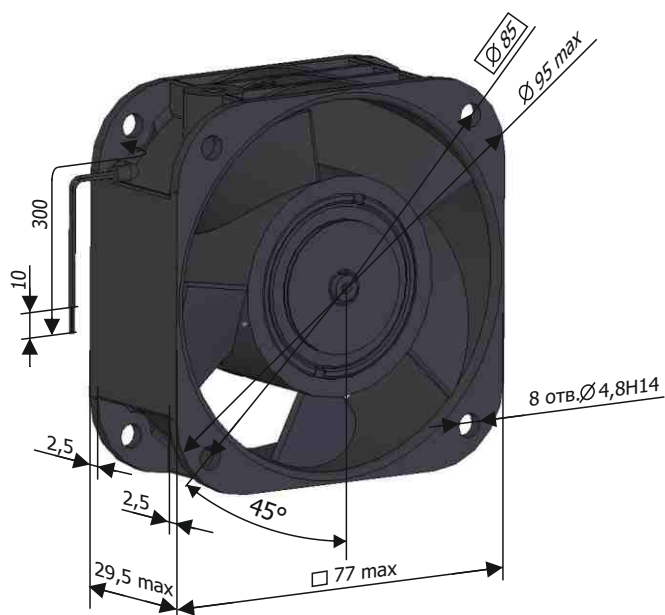
## Схема подключения электровентилятора



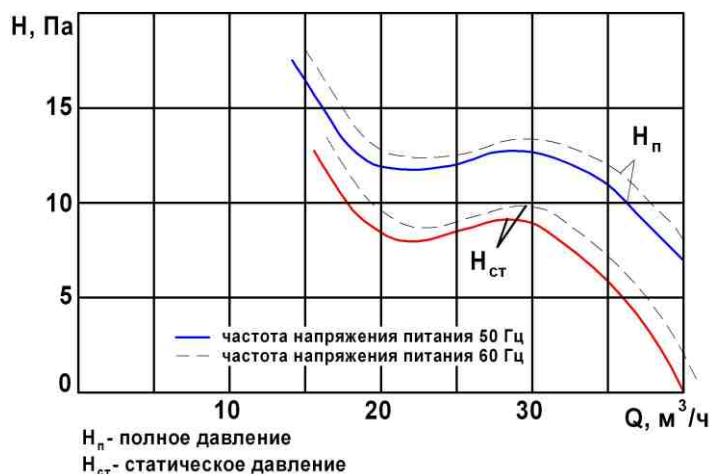
## 0,71ЭВ-0,4-1-1270

### Достоинства

- высокая надежность
- простота в эксплуатации
- малогабаритные
- малозумные
- возможность работы от сети частотой питающего напряжения 60 Гц
- соответствует лучшим зарубежным аналогам фирм США и Германии.
- гарантийная наработка 5000 часов.



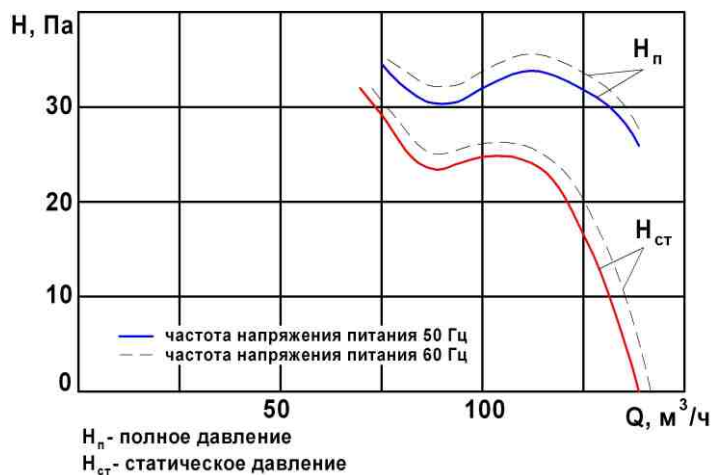
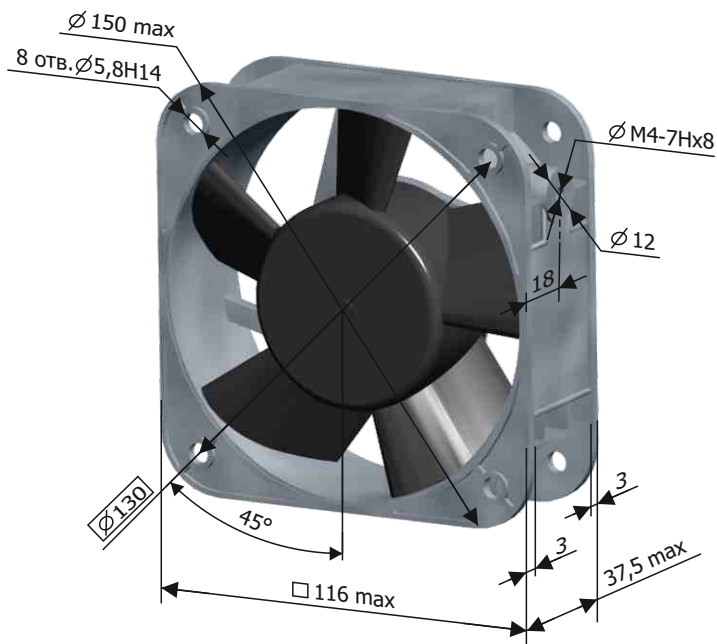
Наименование параметра	Значение
Номинальная производительность, м <sup>3</sup> /ч	36
Полное давление при номинальной производительности, Па (кгс/м <sup>2</sup> )	10 (1)
Напряжение питания, В	220 <sup>+22</sup> <sub>-33</sub>
Частота напряжения питания, Гц	50±2,5
Число фаз питающей сети	1
Фазосдвигающая емкость (для однофазного режима), мкФ	0,56±0,05
Потребляемая мощность, Вт, не более	13
Потребляемый ток, А, не более	0,065
Частота вращения, об/мин, не менее	2600
Средний уровень звука, дБА	40
Масса, кг	0,3
Минимальная наработка, ч	5000
Гарантийный срок эксплуатации	5 лет
Температура окружающей среды при эксплуатации, °С	от -40 до +60



# 1,1ЭВ-1,4-3-1270

## Достоинства

- высокая надежность
- простота в эксплуатации
- малогабаритные
- малошумные
- возможность работы от сети частотой питающего напряжения 60 Гц
- соответствует лучшим зарубежным аналогам фирм США и Германии.
- гарантийная наработка 10000 часов.



Наименование параметра	Значение
Номинальная производительность, м <sup>3</sup> /ч	140
Полное давление при номинальной производительности, Па (кгс/м <sup>2</sup> )	30 (3)
Напряжение питания, В	220 <sup>+22</sup> <sub>-33</sub>
Частота напряжения питания, Гц	50±2,5
Число фаз питающей сети	1
Фазосдвигающая емкость (для однофазного режима), мкФ	0,47±0,05
Потребляемая мощность, Вт, не более	17
Потребляемый ток, А, не более	0,1
Частота вращения, об/мин, не менее	2600
Средний уровень звука, дБА	45
Масса, кг	0,5
Минимальная наработка, ч	10000
Гарантийный срок эксплуатации	10 лет
Температура окружающей среды при эксплуатации, °С	от -40 до +60